

Brama GSM, bariera, migawka, brama garażowa i mechanizm otwierania drzwi

Otwórz bramę wjazdową lub garażową za pomocą BEZPŁATNEGO połączenia z telefonu komórkowego!

Zdalne przełączanie maszyn z BEZPŁATNYM połączeniem z telefonu komórkowego!



## Otwieranie bram GSM

## Zdalny przełącznik GSM

### RTU5024

Instrukcja obsługi

Wersja 2.0 Data wydania: 2020-09

# Spis treści

1. Krótkie wprowadzenie .....	2
2. Wskazówki dotyczące bezpieczeństwa .....	2
3. Standardowa lista pakowania .....	3
4. Układ fizyczny .....	3
5. Cechy .....	4
6. Ustawienia (polecenia SMS) .....	4
7. Instalacja .....	9
8. Specyfikacje techniczne .....	9
9. Ważna informacja .....	10
9. Konserwacja .....	10

Niniejsza instrukcja została zaprojektowana jako przewodnik po instalacji i obsłudze urządzenia do otwierania bramy GSM RTU5024.

Oświadczenia zawarte w instrukcji są jedynie ogólnymi wytycznymi i w żaden sposób nie mają na celu zastąpienia instrukcji zawartych w innych produktach.

Zalecamy zasięgnięcie porady wykwalifikowanego elektryka przed rozpoczęciem jakichkolwiek prac instalacyjnych.

Jej pracownicy i dystrybutorzy nie ponoszą żadnej odpowiedzialności za jakiegokolwiek straty lub szkody, w tym szkody następcze, wynikające z polegania na jakimkolwiek materiale zawartym w tym podręczniku.

Jej pracownicy i dystrybutorzy nie ponoszą żadnej odpowiedzialności za aktualizację sieci GSM lub karty SIM w związku ze specyfikacjami technologicznymi zawartymi w tym podręczniku.

## 1. Krótkie wprowadzenie

GSM Gate Opener RTU5024 to bardzo proste urządzenie, które może być używane do autoryzowanego dostępu do drzwi, sterowania bramami, przełączania zdalnych urządzeń, systemów parkingowych. W rzeczywistości GSM Gate Opener RTU5024 może być używany w miejscach, które wymagają zdalnego włączania/wyłączania systemu, maszyn, urządzeń za pomocą BEZPŁATNEGO połączenia z telefonu komórkowego i ochrony twoich zasobów.

Po prostu wybierz z numeru Autoryzowanego Użytkownika, a następnie Bariera i drzwi zostaną otwarte, lub maszyna zostanie włączona lub wyłączona przez GSM Gate Opener. Nie ma kosztów połączenia, GSM Gate Opener odrzuca połączenie z autoryzowanego numeru, a następnie wykonuje akcję WŁ./WYŁ.

## 2. Wskazówki dotyczące bezpieczeństwa



### Bezpieczne uruchamianie

Nie używaj kontrolera GSM SMS IR, gdy korzystanie z urządzeń GSM jest zabronione lub może powodować zakłócenia lub niebezpieczeństwo.



### Ingerencja

Wszystkie urządzenia bezprzewodowe mogą zakłócać sygnały sieciowe kontrolera GSM SMS IR i wpływać na jego działanie.



### Unikaj używania na stacji benzynowej

Nie używaj kontrolera GSM SMS IR w pobliżu kontrolera stacja. Wyłącz GSM SMS IR gazu, gdy znajduje się on w pobliżu paliw lub chemikaliów.



### Wyłącz go w pobliżu Wybuchowych miejsc

Prosimy o przestrzeganie odpowiednich restrykcyjnych przepisów. Unikaj używania urządzenia w miejscach wybuchowych.



### Rozsądne użycie

Zainstaluj produkt w odpowiednich miejscach, zgodnie z opisem w dokumentacji produktu. Unikaj ekranowania sygnału przez zakrycie komputera głównego.



Skorzystaj z wykwalifikowanej usługi konserwacji

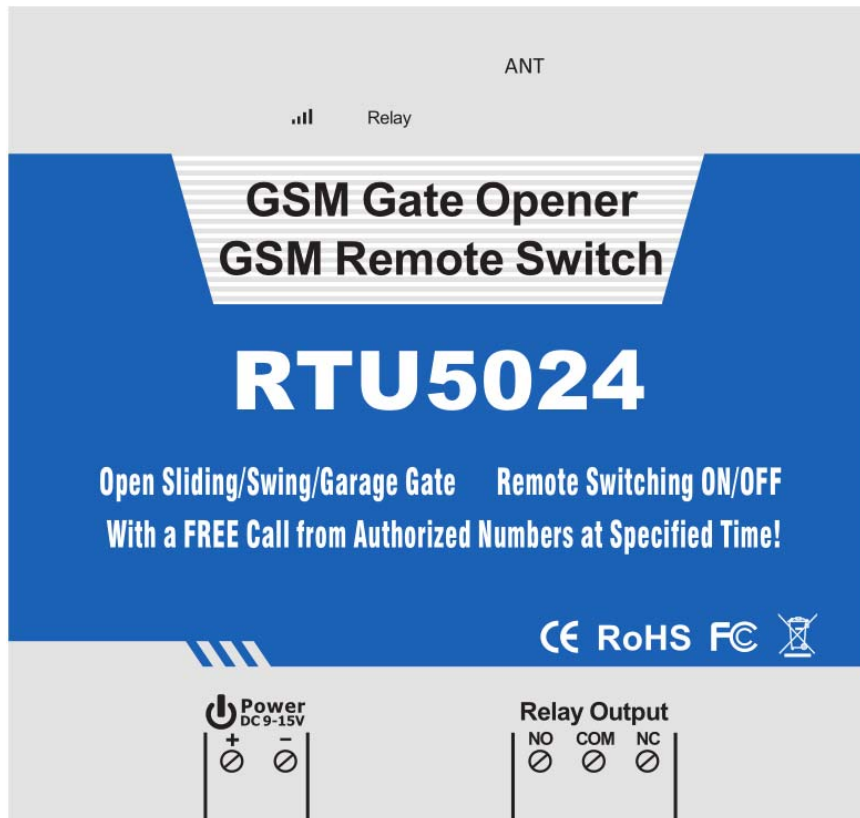
Konserwacja może być przeprowadzana wyłącznie przez wykwalifikowanego konserwatora.

### 3. Standardowa lista pakowania


Jednostka sterująca X1, GSM ANT X1, instrukcja obsługi X1.

## 4. Układ fizyczny

### 4.1 Fizyczny układ jednostki sterującej



### Instrukcja interfejsu

WSKAŹNIKI	
	Miganie co 1 sekundę (szybko): rejestracja w sieci komórkowej. Miganie co 2 sekundy: Stan normalny. WYŁĄCZONY: nie można połączyć się z kartą SIM lub wyrejestrowano z sieci komórkowej.
Przełącznik	Status przełącznika, dzwonienie, przełącznik będzie działał, ten wskaźnik LED zaświeci się.
MRÓWKA	Podłącz do anteny GSM/3G/4G

Zaciski przyłączeniowe		
<b>Moc</b>	<b>+</b>	Wejście zasilania, przewód dodatni.
	<b>-</b>	Wejście zasilania, przewód ujemny.
<b>Przełącznik</b> <b>Wyjście</b>	<b>NIE</b>	Port normalnie otwarty. wartość znamionowa przełącznika to 3A/240VAC; podłączyć do wyłącznika elektrozamka lub urządzenia.
	<b>KOM</b>	Wspólny port. wartość znamionowa przełącznika to 3A/240VAC; podłączyć do wyłącznika elektrozamka lub urządzenia.
	<b>NC</b>	Port normalnie zamknięty. wartość znamionowa przełącznika to 3A/240VAC; podłączyć do wyłącznika elektrozamka lub urządzenia.

**Ogłoszenie :**Obok karty SIM znajduje się dioda RUN, gdy RTU5024 zarejestrował się w sieci komórkowej,

Dioda RUN będzie migać co sekundę; jeśli dioda RUN jest wyłączona, oznacza to, że RTU 5024 nie może połączyć się z kartą SIM

kartą lub niezarejestrowany w sieci komórkowej

## 5. Funkcje

1. Brak opłat za połączenia. GSM Gate Opener odrzuca połączenie z autoryzowanego numeru, a następnie wykonuje akcję włączania/wyłączania po pierwszym dzwonku;
2. Otwieranie drzwi nie jest już tradycyjne, ale bardziej interesujące jest otwieranie drzwi przez potrząśnięcie nimi.
3. Wiele aplikacji. (bramy, słupki, szlabany, bramy garażowe, okiennice i drzwi wejściowe lub maszyny);
4. Bezpieczne - Używając ID dzwoniącego do identyfikacji, nieznanymi rozmówcy są ignorowani;
5. Może być obsługiwany z dowolnego miejsca, bez ograniczenia odległości;
6. Dodaj lub usuń użytkowników za pomocą polecenia tekstowego SMS;
7. Nie ma potrzeby dostarczania pilota dla różnych użytkowników;
8. Można skonfigurować do 200 autoryzowanych numerów telefonów;
9. Jedno wyjście z przełącznikiem o obciążalności 3A/240VAC do podłączenia wyłącznika drzwi lub maszyn;
10. Akcja przełącznika zwróci potwierdzenie SMS do właściciela, ta funkcja jest edytowalna przez użytkownika;
11. Oparty na sieci GSM, stosowany w wielu aplikacjach.

## 6. Ustawienia (polecenia SMS)

Ogłoszenie:

1. Domyślne hasło to

**1234**.

2. Wszystkie ustawienia są dokonywane za pomocą poleceń SMS, edytuj poniższe polecenia SMS w swoim telefonie komórkowym, a następnie wyślij do jednostki RTU5024. Urządzenie nie obsługuje kart SIM chronionych kodem PIN.
3. Możesz zaprogramować GSM Gate Opener za pomocą poleceń SMS za pomocą telefonu. Jest to bezpieczne, ponieważ oprócz tego, że inne osoby mogą nie znać numeru włożonej do niej karty SIM, używamy również Hasła, które uniemożliwia dostęp do systemu osobom, które go nie znają przez przypadek.
4. Wyjście przekaźnikowe zmieni stan zamknięcia lub otwarcia przy każdym wywołaniu, należy to zapamiętać. Oznacza, że przy pierwszym wywołaniu zamknie przekaźnik, aby włączyć zamek, jeśli drugie wywołanie nastąpi w ustawionym czasie, wówczas urządzenie zignoruje ustawiony czas i otworzy przekaźnik, aby wyłączyć zamek lub maszynę.
5. Pamiętaj, że komendy muszą być itp. Nie **WIELKĄ LITERA blokady S**. To jest PWD nie pwd, CAP nie Cap spacji ani żadnych innych znaków.
- 6 **pwd** w komendach oznacza hasło, kiedy go używasz, proszę zastąpić go numerem cyfrowym; wielkie litery **PWD** jest literą polecenia, użyj PWD bezpośrednio.
7. Jeśli używasz tego modelu do otwierania bramy, wystarczy zmienić hasło i ustawić autoryzowane numery

**Na przykład:**

W NO kod kraju to **0047**, Lub **+47**.  
 Numer telefonu komórkowego użytkownika to **91234567** i został przypisany jako pierwszy numer użytkownika, numer karty SIM w panelu jest **91234566**.

**Problem 1: Przekaż działanie, ale pierwszy użytkownik nie otrzymał SMS-a.**

**Rozwiązanie:** Dodaj kod kraju podczas konfigurowania **91234567** jako pierwszy numer użytkownika oznacza konfigurację **004791234567** do zamiast **91234567**.

**Problem 2: Numer użytkownika może odbierać komunikat działania przekaźnika z RTU 5024, ale RTU 5024 nie może odbierać poleceń od pierwszego numeru użytkownika.**

**Rozwiązanie:** Proszę dodać kod kraju do numeru karty sim w RTU 5024. Oznacza wysyłanie poleceń sms do **004791234566** do zamiast **91234566**.

**Rozwiązanie 3:** Kiedy używasz telefonu komórkowego wybierz inny numer, jaki numer zostanie wyświetlony, możesz ustawić wyświetlany numer jako numery wybierania; kiedy korzystasz z telefonu komórkowego wyślij SMS na inny telefon komórkowy, jaki numer zostanie wyświetlony, możesz ustawić wyświetlany numer jako pierwszy numer użytkownika, po prostu użyj 00, aby zastąpić „+”, możesz także wypróbować „+”.

8. Niektórzy operatorzy GSM stosują inny parametr SMS; jednostki nie mogą odesłać potwierdzenia SMS. To nie jest problem z produktem. Możesz także spróbować dodać kod kraju przed numerem, zobacz poniższe ustawienia:

9. Proszę zapisać listę autoryzowanych numerów w dokumencie do wglądu w dalszej części.

10. Jeśli chcesz zresetować RTU5024 do ustawień fabrycznych, wyślij **pwd#RESETUJ#** (Urządzenie będzie

odpowiedzieć do

**Zresetuj sukces! Uruchom ponownie urządzenie** )

lub Kiedy RTU5024 działa normalnie, ty

Zawsze możesz nacisnąć przycisk RESET obok karty SIM i przytrzymać go przez kilka sekund, aż dioda RUN zawsze się zaświeci.

11. Jeśli polecenie jest niepoprawne, RTU5024 zwróci:

Błąd polecenia, wyślij ponownie polecenie

Sprawdź polecenie lub dodaj numer kierunkowy kraju przed numerem telefonu lub sprawdź, czy wprowadzono ANGIELSKĄ METODĘ WPROWADZANIA i CAPS LOCK.

12. Komendy SMS, których z pewnością użyjesz w GSM Gate Opener to:

### 6.1 Ustaw nowe hasło

RTU5035  
pwd#PWNowehasło#PWNowehasło#

jeśli się powiedzie, jednostka powróci: Nowe hasło: xxxx

Na przykład oryginalne hasło to 1234, chcesz je zmienić na 6666, a następnie możesz wysłać poniższe polecenie:

1234#PWD6666#PWD6666#

**Porady:** 1. The **pwd** w poleceniach oznacza hasło, kiedy go używasz, proszę go przestrzegać numer cyfrowy, wielkie litery **PWD** jest literą polecenia, użyj **PWD** bezpośrednio.

2. Pamiętaj, że polecenia muszą być **WIELKIE LITERY blokady**. To jest PWD nie pwd, CAP nie Cap itp. Nie dodawaj spacji ani żadnych innych znaków. Podczas wprowadzania symbolu interpunkcyjnego # należy wybrać metodę wprowadzania ENGLISH lub DIGITAL. Nie obsługuje innej metody wprowadzania.

### 6.2 Konfiguracja autoryzowanego numeru

pwd#TELAutoryzowany numer#Numer seryjny#

Np. jeśli chcesz ustawić 91234567 jako pierwszy numer użytkownika, a hasło to 1234, możesz wysłać **1234#TEL004791234567#001#** do jednostki RTU5024. Po otrzymaniu RTU5024, 0047 to kod kraju, zwróci:

001:004791234567  
002: Pusty  
003: Pusty  
004: Pusty  
005: Pusty

**Porady:** 1. autoryzowany numer oznacza ten, który może zadzwonić do jednostki RTU5024, aby ją otworzyć.

2. Zdecydowanie zalecamy, aby numer seryjny 01 był numerem telefonu komórkowego, ze względu na Wiadomość akcji przekaźnika wysyłana jest tylko na pierwszy numer pozycji;

3. Numer seryjny to pozycja do przechowywania autoryzowanego numeru, od 001 do 200.

### 6.3 Zapytaj o autoryzowany numer numeru seryjnego

pwd#TELNumer seryjny?

Np.: Jeśli chcesz znać autoryzowany numer na pozycji 2, a hasło to 1234, możesz wysłać

1234#TEL002? aby to sprawdzić.

## 6.4 Usuń autoryzowany numer

**pwd#TEL#Numer seryjny#**

(lub możesz zastąpić innym numerem, który chcesz zmienić).

Np.: jeśli chcesz usunąć autoryzowany numer na pozycji 12, a hasło to 1234, możesz

wyślij 1234#TEL#012#

## 6.5 Konfiguracja umożliwia dostęp do wszystkich dzwoniących numerów

**pwd#AA#**

**Porady:** To polecenie pozwala każdemu, kto dzwoni na numer karty SIM, uzyskać do niego dostęp. **Ostrzeżenie!** Za pomocą powyższego polecenia umożliwisz swobodny dostęp każdemu, kto dzwoni!

## 6.6 Dostęp do konfiguracji ma tylko autoryzowany numer (domyślnie)

**pwd#AU#**

**Porady:** Za pomocą powyższego polecenia zezwalasz tylko osobom znajdującym się na liście autoryzowanych numerów na dostęp do RTU5024. Jest to opcja standardowa i zalecana.

Zapytaj o to ustawienie:

**pwd#AC?#**

Odpowiedź: **Zezwól wszystkim numerom na dostęp do niego** lub **Zezwalaj Numery użytkowników mogą uzyskać do niego dostęp tylko**

## 6.7 Ustaw czas zamknięcia przełącznika

**pwd#GOTTime#**

**Porady:** Czas powinien wynosić 0 ~ 9,5 sekundy.

Polecenie to jest przydatne w przypadku konieczności dłuższego przytrzymania przełącznika (lub wciśnięcia przycisku). Domyślny czas to 0,5 sekundy (500 ms). Możesz to zmienić za pomocą polecenia GOT. Czas zamknięcia przełącznika jest dwa razy większy od ustawionej liczby, np. jeśli ustawisz **pwd#GOT19#**, oznacza, że przełącznik jest zamknięty  $19/2=9,5$  sekundy.

Aby sprawdzić wartość, możesz użyć polecenia **pwd#GOT?**, urządzenie odpowie aktualną wartością.

Jeśli chcesz, aby przełącznik był zawsze zamknięty, dopóki nie wywołasz go następnym razem, możesz ustawić czas jako 00, format to **pwd#GOT00#**, przełącznik będzie zawsze zamknięty do następnego wezwania. Tylko w tym przypadku autoryzowany numer ma do niego dostęp. Inne nieautoryzowane numery nie mają dostępu do urządzenia. To jest

bardzo przydatne do zdalnego włączania lub wyłączania urządzenia elektrycznego lub sprzętu lub urządzenia na długi czas.

## 6.8 Sprawdź jakość sygnału GSM

**pwd # CSQ?**

Sprawdź jakość sygnału GSM. To polecenie jest przydatne, aby zobaczyć poziom sygnału sieci GSM odbieranego przez urządzenie do otwierania bramy GSM. Po wysłaniu polecenia możesz otrzymać SMS o jakości sygnału w zakresie od 0 do 31 (jeśli jest to 0, wątpimy, czy kiedykolwiek odpowie). Powinieneś mieć sygnał powyżej 12, aby mieć pewność, że będziesz w stanie otworzyć bramę w każdych warunkach. Lepiej, jeśli powyżej 16. Powinieneś dodać zewnętrzną antenę GSM, jeśli tak nie jest, lub ewentualnie nawet zmienić operatora na innego, który lepiej obsługuje Twój obszar.

## 6.9 Włącz zwrotne potwierdzenie SMS, gdy akcja przekaźnika

**pwd#R#**

**Porady:** jeśli ją włączysz, gdy działanie przekaźnika zostanie zamknięte lub otwarte, urządzenie wyśle do Ciebie potwierdzenie SMS (pierwszy numer użytkownika). SMS zwrotny to: **Polegać na! Obsługiwany przez xxx** lub **Przełącznik wyłączony! Operowany przez xxx**. Możesz go wyłączyć za pomocą następującego polecenia: **pwd#N#**. Domyślnie brak zwrotnego SMS-a potwierdzenie, gdy działanie przekaźnika. Jest to bardzo przydatne, gdy używasz RTU5024 do zdalnego sterowania urządzeniami.

Aby sprawdzić ustawienia, możesz użyć polecenia: **pwd#M?** Powróci: **Akcja przekaźnika zwrotnego SMS**  
**NA** lub **Działanie przekaźnika zwraca SMS OFF**.

## 6.10 Steruj przekaźnikiem ON/OFF za pomocą polecenia SMS

**pwd# ON #**

SMS zwrotny: Przełącznik jest włączony.

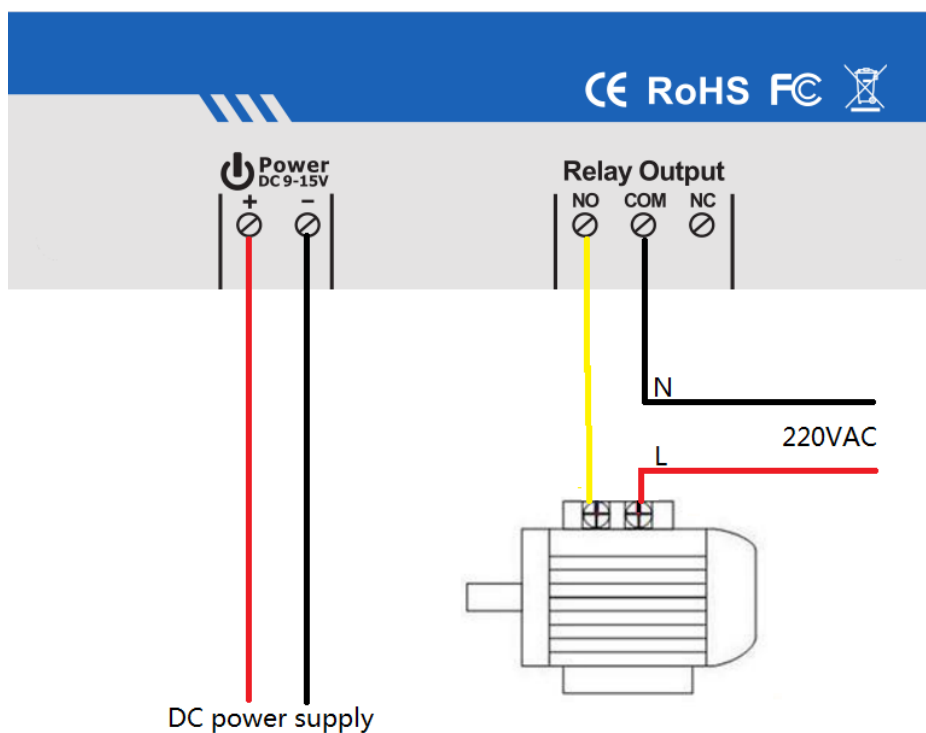
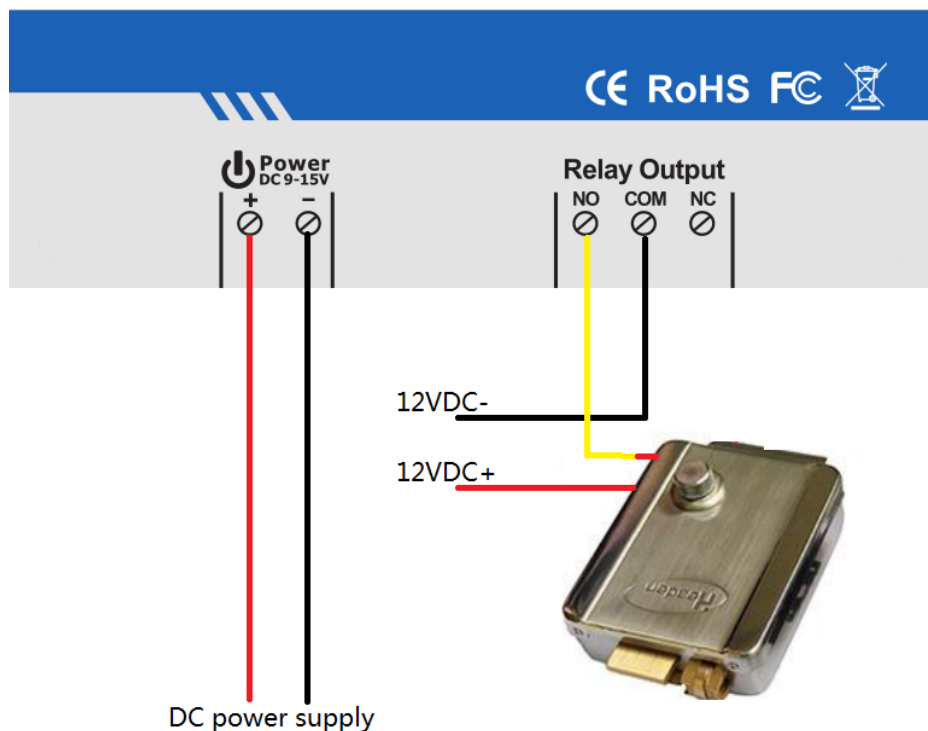
**pwd# WYŁ.#**

SMS zwrotny: Przełącznik jest wyłączony.

# 7. Instalacja

Przed zainstalowaniem jednostki sterującej należy najpierw przetestować system, w tym zasilanie, sygnał GSM itp.

## 7.1 Podłączanie zamka elektronicznego lub urządzeń elektrycznych



### 7.2 Zainstaluj komputer główny

Komputer mainframe powinien być zainstalowany w miejscu, w którym nikt nie może go dostać, a także ze źródłem zasilania i wystarczającym zasięgiem sygnału GSM.

## 8. Dane techniczne

Napięcie znamionowe: 12VDC 1 A

Temperatura pracy: -10°C~+60°C

Temperatura przechowywania: -20°C~+60°C  
Wilgotność względna: 10-90%, bez kondensacji  
Częstotliwość pracy: 850/900/1800/1900MHz  
Protokół komunikacyjny: GSM PHASE 2/2+ (w tym usługa transmisji danych)  
Powiązane napięcie przełącznika wyjściowego: 3A/240V AC  
Waga netto: 0,30 kg

## **9. Ważna informacja**

- 1) Przeczytaj uważnie instrukcję obsługi przed zainstalowaniem jednostki sterującej i ustawieniem jednostki sterującej.
- 2) Zainstaluj system w ukrytym miejscu.
- 3) Unikaj dostania się wody do jednostki sterującej.
- 4) Zapewnij bezpieczne połączenie z głównym źródłem zasilania.

## **10. Konserwacja**

- 1) W przypadku awarii prosimy o kontakt z dystrybutorem lub producentem.
- 2) Jeśli pilot działa, ale Jednostka Sterująca nie wysyła SMS-ów, wyłącz zasilanie Jednostki Sterującej i włącz ją po minucie. Przetestuj ten system po kolejnej minucie lub sprawdź, czy ustawienia są prawidłowe, a sygnał GSM jest wystarczająco silny.
- 3) Jeśli jednostka sterująca może działać, ale nie może wysyłać SMS-ów, zmień kartę SIM, aby to sprawdzić.
- 4) Jeśli problemu nie można rozwiązać, skontaktuj się z dystrybutorem lub producentem.

## **11. Gwarancja**

- 1) Ten system jest objęty gwarancją na wady materiałowe i wykonawcze przez okres jednego roku od daty zakupu.
- 2) Niniejsza gwarancja nie obejmuje żadnych wad, awarii lub awarii spowodowanych nadużyciem lub niewłaściwym użyciem Instrukcji obsługi. W żadnym wypadku producent nie ponosi odpowiedzialności za jakikolwiek system zmieniony przez nabywcę.