

# ETM-02


**NAPĘD DO BRAM SKRZYDŁOWYCH**

**INSTRUKCJA OBSŁUGI I MONTAŻU**

# SPIS TREŚCI

1) OGÓLNE WYMAGANIA W ZAKRESIE BEZPIECZEŃSTWA	3
2) OPIS PRODUKTU	4
3) MONTAŻ	6
a) INSTALACJA ELEKTRYCZNA	6
b) WYMIARY INSTALACYJNE	6
c) MONTAŻ MECHANICZNY AUTOMATU	7
4) POŁĄCZENIE ELEKTRYCZNE	9
a) ZALECANE ŚREDNICE PRZEWODÓW	9
b) SPOSÓB POŁĄCZENIA	10
c) OPIS ZŁĄCZ I WYPROWADZEŃ	11
d) OPIS DIOD SYGNALIZACYJNYCH	12
e) PODŁĄCZENIE FOTOKOMÓREK	13
5) PROGRAMOWANIE	13
a) CYFROWE PARAMETRY CENTRALI	13
b) FUNKCJE STERUJĄCE PRACĄ SKRZYDEŁ	15
c) PROGRAMOWANIE PILOTÓW	17
6) INNE CZYNNOŚCI	17
a) AWARYJNE ROZBLOKOWYWANIE MOCOWAŃ	17
b) KONSERWACJA	17
7) ROZWIĄZYWANIE PROBLEMÓW	18

# 1. OGÓLNE WYMAGANIA W ZAKRESIE BEZPIECZEŃSTWA

 **UWAGA!** Niestosowanie się do instrukcji prowadzi do nieprawidłowego montażu, co może grozić uszkodzeniem sprzętu lub zagrożeniem życia użytkownika.

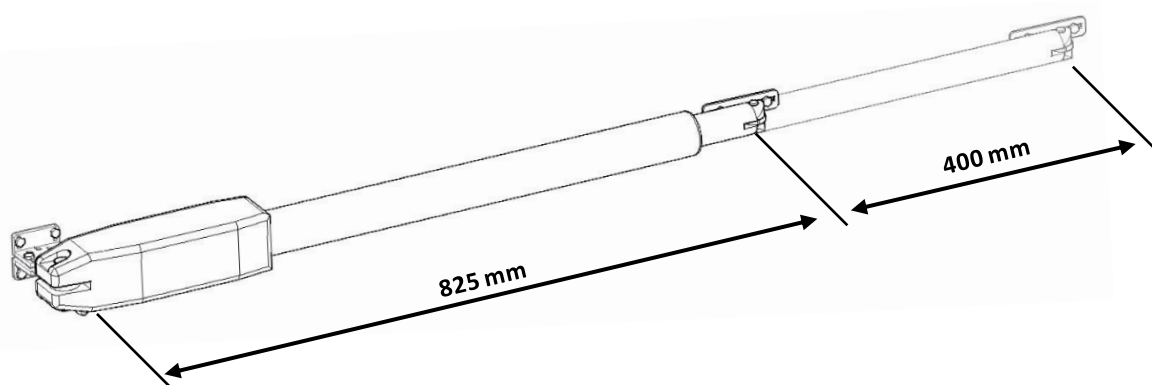
 **UWAGA!** Postępować zgodnie z instrukcją obsługi. Należy zachować instrukcję na czas używania produktu.

1. Przed rozpoczęciem montażu należy dobrze zapoznać się z niniejszą instrukcją obsługi, a także upewnić się czy wszystkie dostarczone komponenty są w stanie pozwalającym na ich instalacje.
2. Produkt nie jest przeznaczony do obsługi przez dzieci, osoby o ograniczonych zdolnościach fizycznych, zmysłowych bądź umysłowych czy osoby nieposiadające odpowiedniego doświadczenia i wiedzy.
3. Produkt został stworzony i zaprojektowany, do użytku tylko w określony sposób. Każde nietypowe użycie może spowodować uszkodzenie urządzenia oraz być źródłem potencjalnego niebezpieczeństwa dla użytkowników.
4. Należy zadbać, aby w pobliżu zautomatyzowanej bramy nie znajdowały się zwierzęta, dzieci oraz osoby postronne.
5. Przed przystąpieniem do jakichkolwiek prac przy urządzeniu należy odciąć zasilanie.
6. W sieci zasilającej instalacji należy we własnym zakresie zadbać o zabezpieczenie zapobiegające przeciążeniom, zapewniające całkowite odłączenie w warunkach określonych przez III kategorię przepięciową.
7. Z produktem należy obchodzić się delikatnie, chroniąc go przed zgnieceniami, uderzeniami, upadkiem lub kontaktem z jakiegokolwiek rodzaju płynami. Nie umieszczać urządzenia w pobliżu źródeł ciepła i nie wystawiać go na działanie otwartego ognia.
8. Użytkownikowi zabrania się podejmowania jakichkolwiek prób naprawy czy innych modyfikacji bez kontaktu z wykwalifikowanym serwisem.
9. Niestosowanie się do instrukcji i uwag w niej zawartych może prowadzić do uszkodzenia urządzenia i utraty gwarancji. W takich przypadkach, nie obowiązuje rękojmia za wady materialne.
10. Firma Elektrobim nie ponosi odpowiedzialności za szkody płynące z nieprawidłowego użycia wyrobu lub użycia wyrobu niezgodnie z przeznaczeniem.

## 2. OPIS PRODUKTU

Zestaw ETM-02 został zaprojektowany jako komplet umożliwiający zautomatyzowanie bram skrzydłowych. Sposób pracy przekładni uniemożliwia ruch skrzydła przy wyłączonym urządzeniu, stąd przy lekkich bramach, nie ma potrzeby użycia dodatkowego elektrozamka blokującego bramę. W przypadku braku napięcia, siłowniki można rozblokować awaryjnie przy pomocy dołączonego do zestawu kluczyka, co umożliwi ręczne otwieranie bramy.

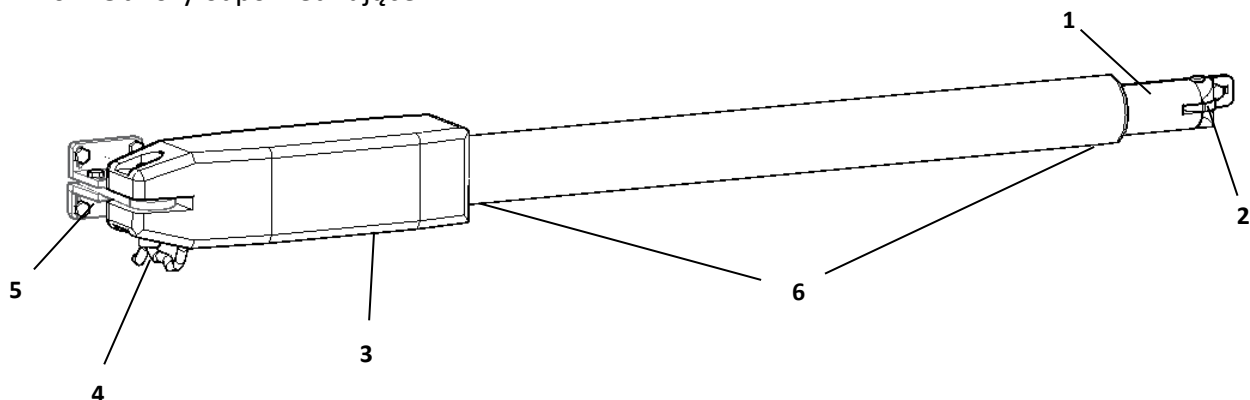
SPECYFIKACJA TECHNICZNA	ETM-02
ZASILANIE CENTRALI STERUJĄCEJ	230 V~ 50Hz
NAPIĘCIE SIŁOWNIKÓW	24VDC
WYSUW RAMIENIA (MM)	400
MAKSYMALNA MASA SKRZYDŁA (KG)	350
PRĘDKOŚĆ WYSUWU (MM/S)	24
MAKS. DŁUGOŚĆ SKRZYDŁA BRAMY(M)	3,5
MOC SILNIKA SIŁOWNIKA (W)	60
CZĘSTOTLIWOŚĆ ZDALNEGO STER. (MHZ)	433,92
MAX. ZASIĘG ZDALNEGO STEROWANIA (M)	100
MAX. ILOŚĆ PILOTÓW	99
ZALECANY AKUMULATOR ZASILANIA AWARYJNEGO	24V (5Ah max.)
TEMPERATURA PRACY (°C)	-25 – +65
STOPIEŃ OCHRONY	IP55



Rys. 1

Wymiary w zależności o serii mogą się minimalnie różnić.

1. Tłok siłownika
2. Mocowanie przednie
3. Zamek rozblokowujący
4. Przewód zasilający
5. Mocowania tylnie
6. Otwory odpowietrzające



Rys. 2

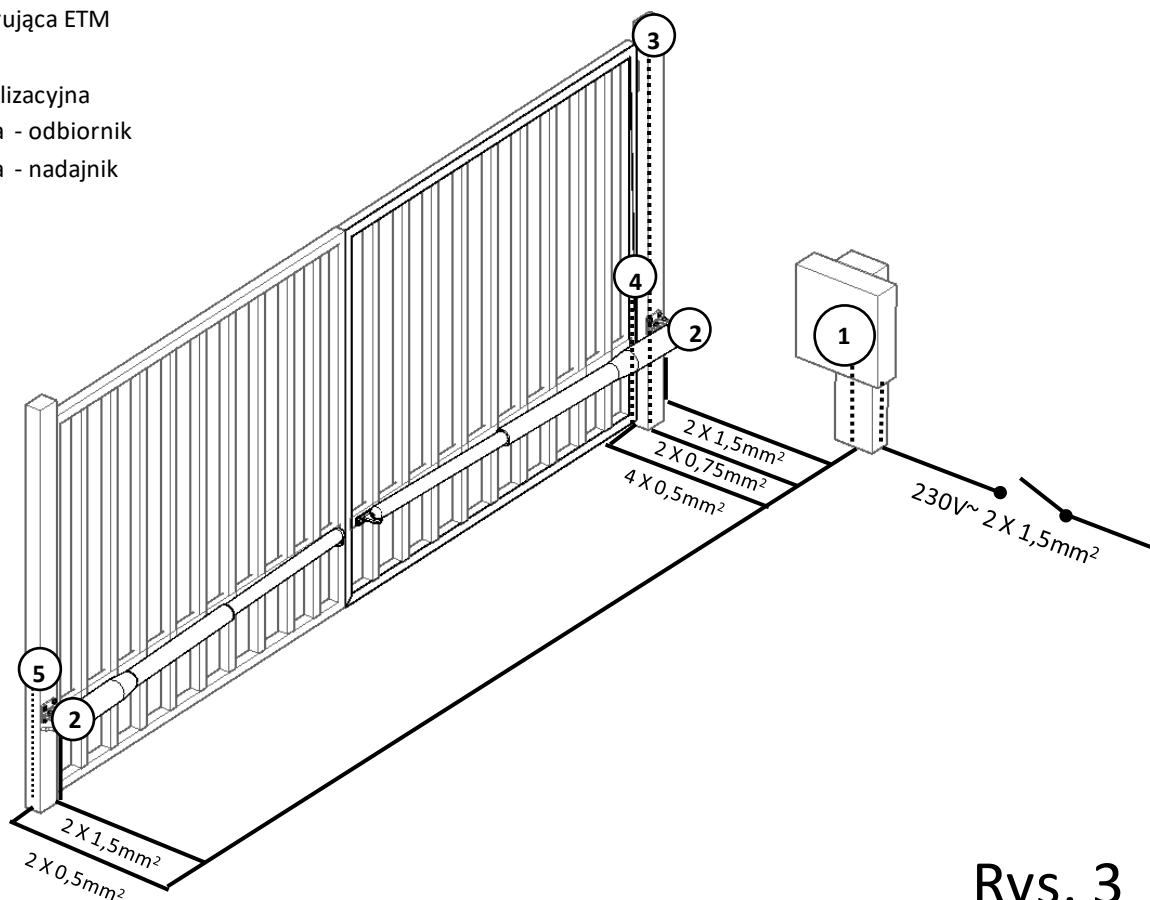
## Funkcje podstawowe centrali:

- Miękki start i zwalnianie obrotów siłowników przed domknięciem
- Funkcja otwierania z automatycznym zamykaniem (regulowany czas do autozamknięcia)
- Dwuzakresowy wyłącznik przeciążeniowy (możliwość ustawienia osobnych progów dla niskich i wysokich obrotów)
- Zabezpieczenie czasowe (regulowany max. czas cyklu pracy 20-99sek.)
- Współpraca z bramami zamykanymi „na zakładkę
- Funkcja furtki (otwieranie tylko jednego skrzydła w celu wpuszczenia pieszego)
- Możliwość podłączenia zewnętrznych przycisków dzwonekowych oraz dodatkowych urządzeń sterujących (domofony, szyfratory, moduły gsm itp.)
- Sygnalizacja stanu pracy urządzenia diodami LED
- Możliwość podłączenia 2 par fotokomórek
- Złącze zasilania awaryjnego (umożliwia podłączenie na stałe akumulatora 24V)
- Wszystkie parametry pracy ustawiane cyfrowo za pomocą przycisków (brak potencjometrów)
- W pełni programowalne wejścia cyfrowe E2,E1,E0 (możliwość przypisania 1 z 10 funkcji do każdego z wejść)
- Możliwość dowolnego definiowania funkcjonalności pilotów zdalnego sterowania (możliwość przypisania 1 z 10 funkcji dla każdego z przycisków)
- Dodatkowe wyjście sterowane przyciskiem pilota umożliwiające m.in. sterowanie elektrozaamkiem w furtce, oświetleniem itp.
- Możliwość wprogramowania do 99 pilotów

## 3. MONTAŻ

### Instalacja elektryczna

1. Centrala sterująca ETM
2. Siłownik
3. Lampa sygnalizacyjna
4. Fotokomórka - odbiornik
5. Fotokomórka - nadajnik

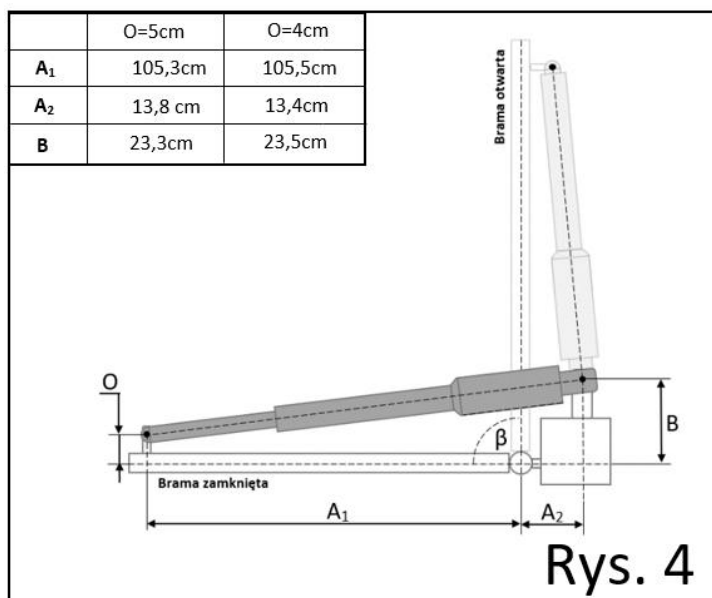


Rys. 3

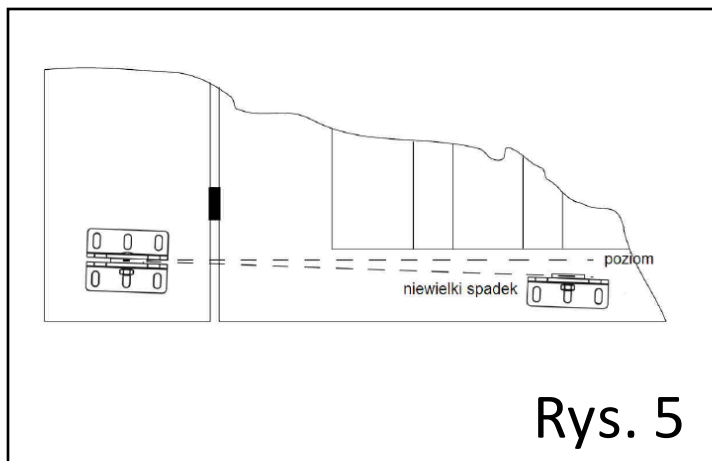
### Wymiary instalacyjne

Rysunek nr 4 przedstawia optymalne wymiary instalacyjne siłownika na bramie. Zachowanie wskazanych wymiarów pozwoli na otwieranie bramy na kąt 90 stopni ( $\beta$ ). W każdym przypadku osoba przeprowadzająca montaż urządzenia jest zobowiązana zadbać o to, żeby siłownik pracował z wysuwem nie mniejszym niż 365 mm.

W celu uzyskania pomocy w doborze punktów zaczepienia dla konkretnego typu bramy prosimy o kontakt z działem wsparcia technicznego pod adresem mailowym [serwis@elektrobim.pl](mailto:serwis@elektrobim.pl) lub zeskanowanie kodu QR znajdującego się na stronie 17.



Rys. 4



Rys. 5

Ponadto montażysta musi tak zamontować siłowniki, aby w żadnym położeniu bramy nie były one równoległe do płaszczyzny skrzydła bramy. Siłowniki zawsze muszą być pod kątem ostrym do bramy. Mocowania siłownika powinny zostać zamontowane w taki sposób, aby wysuwający tłok siłownika, skierowany był lekko ku dołowi – tylko taki montaż zapewnia prawidłowe odprowadzanie wody i wilgoci zbierającej się na siłowniku (rys.5).

**! UWAGA!** W przypadku niestosowania się do powyższych zaleceń może dojść do uszkodzenia siłownika.

## Montaż mechaniczny automatu

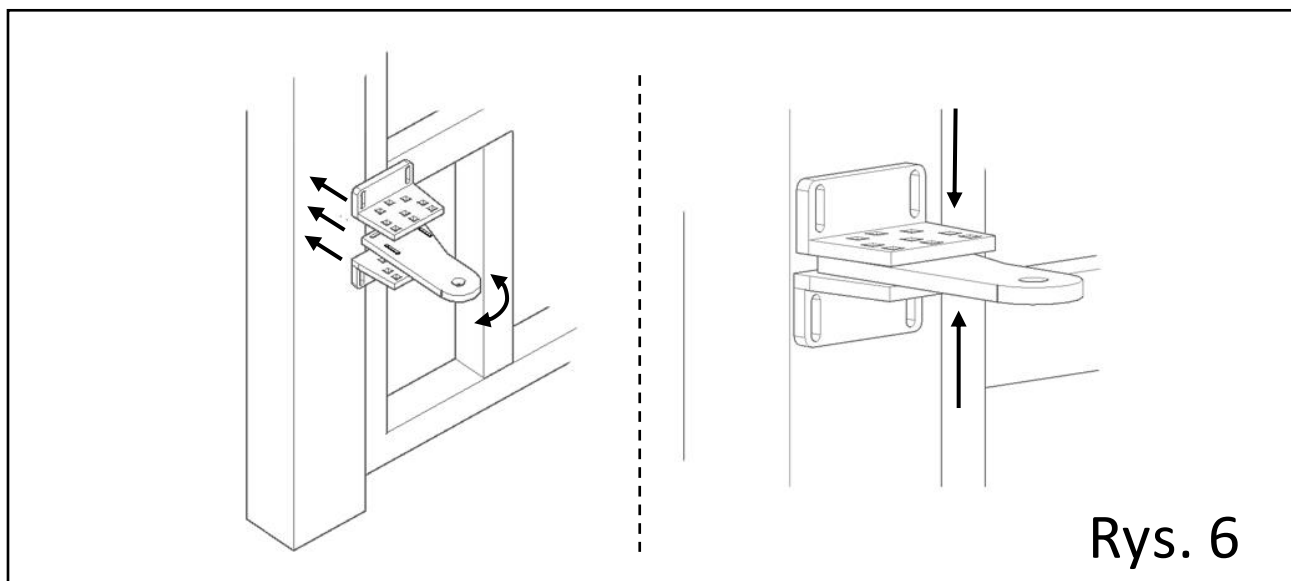
Urządzenie można montować tylko na w pełni sprawnych i solidnych bramach. Nie wolno montować automatu na bramach, które zacinają się podczas ruchu, poruszają się z nadmiernym oporem lub bramach pokrzywionych.

Skrzydło bramy powinno mieć:

- długość max. 350 cm, waga max. 350 kg

**! Aby zobaczyć przykładowy sposób montażu siłowników ETM-02 należy zeskanować kod QR ze strony 17.**

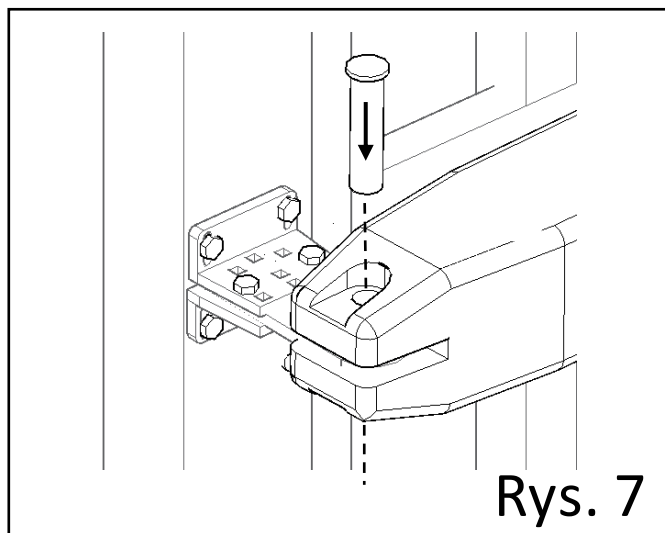
W pierwszej kolejności należy zamontować mocowanie tylne siłownika (rys. 2 pkt. 8) według wskazówek zawartych w wymiarach instalacyjnych. Mocowania należy złączyć ze sobą za pomocą dołączonych do zestawu śrub z nakrętkami, a następnie przyspawać lub przymocować za pomocą śrub bezpośrednio do słupka (rys. 6).



Rys. 6

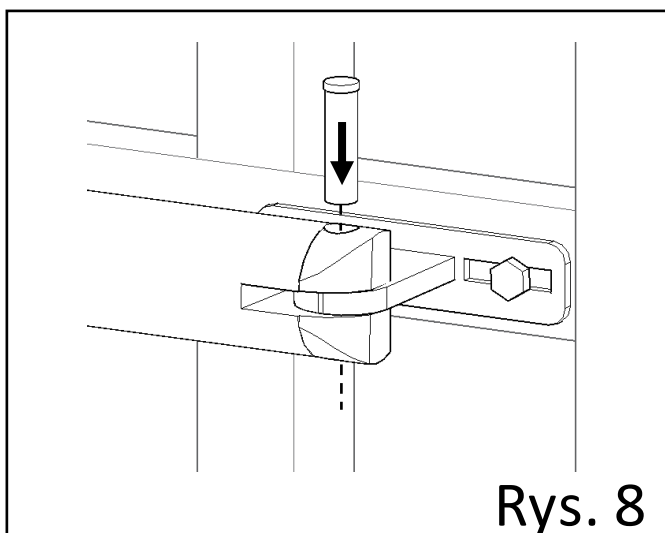
Następnie zamontować siłownik do mocowań za pomocą trzpienia z zawleczką (rys.7), tak aby przewód zasilający oraz otwory odpowietrzające znajdowały się na dole. Ważne jest też, aby przewód nie był narażony na nadmierne wyginanie. Siłowniki nie mają określonej strony prawo-lewo tzn. nie ma znaczenia, który siłownik zostanie zamocowany na danym słupku. Sposób poprawnego montażu pokazany jest na rysunku nr 10.

Kolejnym krokiem będzie rozblokowanie kluczykiem siłownika oraz ręczne wysunięcie tłoka tak aby spasował się z mocowaniami przygotowanymi zgodnie z wymiarami instalacyjnymi. Na mocowaniu przednim zostawić lekki luz, aby ewentualnie doregulować punkt zaczepienia po testowym ruchu. Następnie umieścić trzpień w otworze mocującym i zablokować go zawleczką (rys.8). Po tym kroku należy wykonać testowy ruch bramą. Jeśli siłownik wykona ruch bez przeszkód, będzie można dokręcić wszystkie mocowania i zablokować siłownik za pomocą klucza.

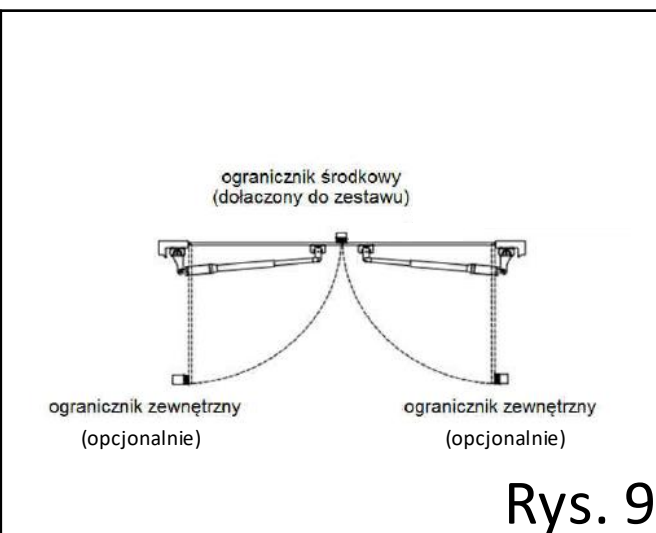


Rys. 7

Na koniec, w miejscu zamknięcia skrzydeł bramy można opcjonalnie zamontować gumowy ogranicznik środkowy dołączony do zestawu. Wyłączniki przeciążeniowe będące na wyposażeniu centrali sterującej powinny rozłączyć siłowniki, gdy tylko skrzydła oprą się o odbojniki. Odbój ograniczający wysuw siłownika powinien być ustawiony tak, aby zablokował pracę skrzydła zanim siłownik osiągnie pozycję maksymalnego wysuwu.



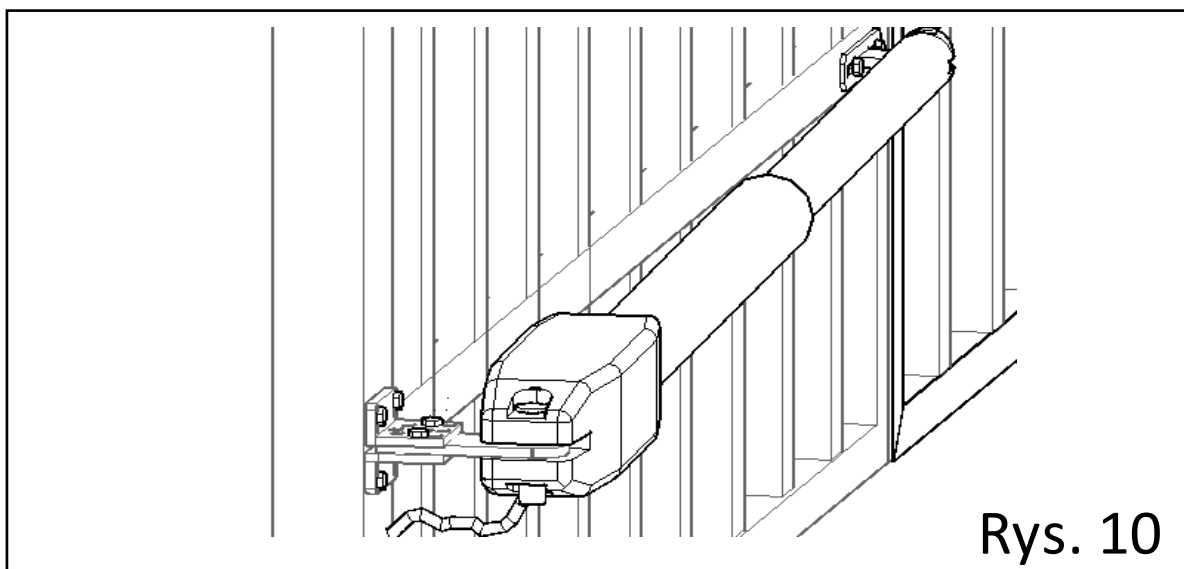
Rys. 8



Rys. 9

**!** UWAGA! Należy upewnić się, że siłownik podczas swojej pracy nie jest nigdzie równoległy do skrzydła bramy i zawsze jest pod jakimś kątem do skrzydła bramy. W innym wypadku należy poprawić zamocowanie siłownika, gdyż zignorowanie tego może doprowadzić siłownik do uszkodzenia i utraty gwarancji.





Rys. 10

Skrzynkę centrali sterującej mocujemy możliwie blisko bramy upewniając się, że połączenia kablowe nie jest narażone na uszkodzenia, a obudowa płyty chroniona jest przed zalaniem. Nie należy montować centrali w mocno nasłonecznionych miejscach.

## 4. POŁĄCZENIE ELEKTRYCZNE

### Zalecane średnice przewodów

Przykładowy sposób poprowadzenia okablowania przedstawiono na rysunku nr 3.

- Zasilanie sieciowe 230VAC: 2 x 1,5mm<sup>2</sup>
- Fotokomórki:
  - odbiornik 4 x 0,5mm<sup>2</sup>
  - nadajnik 2 x 0,5mm<sup>2</sup>
- Lampa sygnalizacyjna: 2 x 0,75mm<sup>2</sup>
- Zewnętrzna anetna: przewód koncentryczny ( impedancja 75Ω)
- Przyciski sterowania ręcznego(opcjonalnie): 2 x 0,5mm<sup>2</sup> (ilość żył może być większa w zależności od potrzeb)

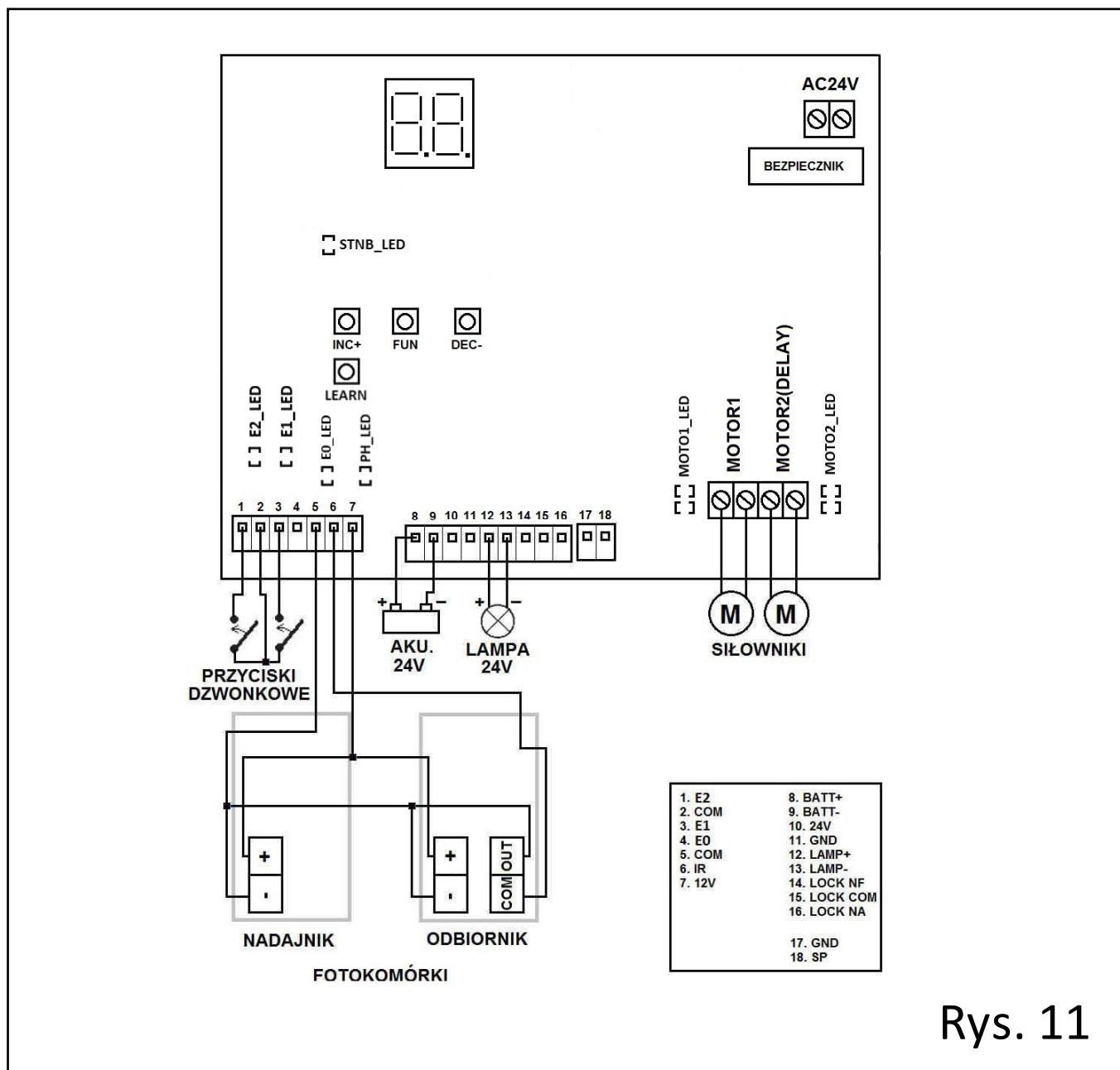
**!** Uwaga! Podczas podłączania zasilania 230VAC należy zachować szczególną ostrożność, aby uniknąć porażenia prądem lub uszkodzenia automatu.

**!** Uwaga! W sieci zasilającej instalacji należy we własnym zakresie zamontować odpowiednie zabezpieczenie zapobiegające przeciążeniom, zapewniające całkowite odłączenie w warunkach określonych przez III kategorię przepięciową. Automat musi być podłączony do osobnego obwodu zabezpieczonego wyłącznikiem nadprądowym 10A.

**!** Uwaga! Zabrania się podłączania lub modyfikowania połączenia w czasie opadów lub kiedy występuje możliwość zachłapania elektroniki wodą.

## Sposób podłączenia

Przed podłączeniem zasilania do sterownika automatu, należy odłączyć wyłącznik nadprądowy zabezpieczający linię zasilającą automat. Wyłącznik można włączyć dopiero po upewnieniu się, że przewody zasilające są podłączone poprawnie i nie powstały nigdzie żadne zwarcia.





Rys. 11

**!** Uwaga! Przewody podłączone do płyty głównej powinny od razu opadać w dół, oznacza to, że nie mogą one wychodzić ponad poziom płyty głównej.

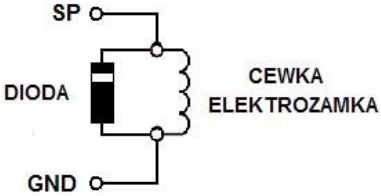
## Opis złączy i wyprowadzeń

<b>AC24V</b>	Złącze zasilające płytę główną (wyprowadzenie na transformator 24V)
<b>MOTOR1</b>	Zasilanie siłownika
<b>MOTOR2 (MAIN)</b>	Zasilanie siłownika głównego (obsługującego tzw. funkcję furtki). <i>W przypadku bramy jednoskrzydłowej siłownik podłącza się do tego złącza.</i>

 **Uwaga!** Do złączy **MOTOR1** i **MOTOR2(MAIN)** należy podłączyć siłowniki w taki sposób, aby podczas otwierania zaświecały się diody niebieskie, a podczas zamykania czerwone (patrz: SYGNALIZACJA STANU PRACY URZADZENIA opis diod sygnalizacyjnych **MOTO1\_LED** i **MOTO2\_LED**). Gdyby sytuacja była odwrotna należy odwrócić biegunowość przewodów zasilających siłowniki.

 **Uwaga!** Złącza **MOTOR1** i **MOTOR2(MAIN)** są przeznaczone do pracy z obciążeniem w postaci silnika prądu stałego. Układ przeciążeniowy nie zabezpiecza centrali przed uszkodzeniem w przypadku bezpośredniego zwarcia na przewodach podłączonych do złącza **MOTOR1** lub **MOTOR2(MAIN)**.

<b>E2 (1)</b>	Programowalne wejście cyfrowe, funkcjonalność wejścia zależna od wprowadzonej wartości parametru E2 w ustawieniach centrali.  <i>Funkcja przypisana do wejścia E2 jest wyzwalana poprzez dotknięcie przycisku „2” panelu dotykowego znajdującego się na pokrywie lub krótkie zwarcie pomiędzy złączem <b>E2</b> i <b>COM</b></i>
<b>E1 (3)</b>	Programowalne wejście cyfrowe, funkcjonalność wejścia zależna od wprowadzonej wartości parametru E1 w ustawieniach centrali.  <i>Funkcja przypisana do wejścia E1 jest wyzwalana poprzez dotknięcie przycisku „1” panelu dotykowego znajdującego się na pokrywie lub krótkie zwarcie pomiędzy złączem <b>E1</b> i <b>COM</b></i>
<b>COM (2 i 5)</b>	Wspólna masa (dla przyłączy E2, E1, E0, IR oraz 12V)
<b>E0 (4)</b>	Programowalne wejście cyfrowe, funkcjonalność wejścia zależna od wprowadzonej wartości parametru E0 w ustawieniach centrali.  <i>Funkcja przypisana do wejścia E0 jest wyzwalana poprzez krótkie zwarcie pomiędzy złączem <b>E0</b> i <b>COM</b></i>
<b>IR (6)</b>	Złącze sygnałowe fotokomórek.  <i>Krótkie zwarcie pomiędzy <b>IR</b> i <b>COM</b> informuje sterownik o napotkaniu przeszkody. Jeśli sygnał napotkania przeszkody pojawi się w trakcie zamykania - skrzydła zostaną zatrzymane, a następnie wywołana zostanie procedura zgodna z ustawieniami parametru H0.</i>
<b>12V (7)</b>	Złącze zasilające fotokomórki.  Napięcie stabilizowane 12V DC, obciążalność prądowa max. 200mA
<b>BATT + (8)</b> <b>BATT - (9)</b>	Wyprowadzenia na akumulator zasilania awaryjnego (24V). Sterownik samoczynnie doładowuje akumulator. Podłączając akumulator należy zwrócić uwagę na biegunowość.
<b>LAMP+ (12)</b> <b>LAMP- (13)</b>	Wyprowadzenia na lampę sygnalizacyjną 24V.  Tryb pracy lampy zależny od ustawień parametru PA.  <i>Do zestawu dołączana jest lampa AC/DC (biegunowość nieistotna), w przypadku podłączania lampy innej niż ta z zestawu proszę zwrócić uwagę na biegunowość.</i>
<b>24V (10)</b> <b>GND (11)</b>	Wyprowadzenie zasilania dla urządzeń zewnętrznych.  <i>Złącze podaje napięcie niestabilizowane 24V (po wyprostowaniu z trafa), w związku z czym wartość napięcia na wyjściu może wynosić ok. 32V, obciążalność prądowa max. 500mA</i>

<b>LOCK NF (14)</b> <b>COM (15)</b> <b>LOCK NA(16)</b>	<p>Wyprowadzenie na automatyczny elektrorygiel odblokowujący bramę.</p> <p>Po rozpoczęciu nowego cyklu otwierania na to złącze podawany jest impuls w celu rozryglowania bramy.</p> <p><i>Elektrorygiel podłączyć pomiędzy styki LOCK_NF i COM lub LOCK_NA i COM (odwrócona logika).</i></p>
<b>GND (17)</b> <b>SP (18)</b>	<p>Dodatkowy kanał wyjściowy uruchamiany z przycisku pilota lub wejścia cyfrowego. Umożliwia sterowanie m.in. oświetleniem pojazdu, elektrozamkiem furtki itp.</p> <p>Możliwość pracy w trybie mono- lub bistabilnym (w zależności od ustawień parametru PC).</p> <p>Napięcie niestabilizowane 24V, obciążalność prądowa max. 500mA</p> <p><b>Uwaga:</b> w przypadku podłączania pomiędzy styki SP i GND cewki przekaźnika 24V lub elektrozamka należy równoległe z cewką podłączyć zaporowo diodę prostowniczą np. 1N4007 (zwrócić uwagę na polaryzację).</p> 

## Opis diod sygnalizacyjnych

<b>STNB_LED</b>	<p>Główna dioda sygnalizująca stan pracy urządzenia.</p> <p><b>światło ciągłe:</b> stan czuwania i normalna praca urządzenia <b>miganie co 1sek:</b> aktywna funkcja autozamykania (sterownik odlicza czas do automatycznego zamknięcia)</p> <p><i>Dioda używana również podczas procedury programowania pilotów (opis przycisku LEARN).</i></p>
<b>MOTO1_LED</b>	<p>Sygnalizuje stan na złączu zasilającym siłownik MOTOR1:  <b>kolor czerwony:</b> aktywne zamykanie bramy <b>kolor niebieski:</b> aktywne otwieranie bramy</p>
<b>MOTO2_LED</b>	<p>Sygnalizuje stan na złączu zasilającym siłownik MOTOR2(MAIN):  <b>kolor czerwony:</b> aktywne zamykanie bramy <b>kolor niebieski:</b> aktywne otwieranie bramy</p>
<b>E2_LED</b>	<p>Sygnalizuje wciśnięty pole dotykowe 2 na frontowym panelu skrzynki lub zwarte złącza sterowania zewnętrznego (<b>E2 i COM</b>)</p>
<b>E1_LED</b>	<p>Sygnalizuje wciśnięte pole dotykowe 1 na frontowym panelu skrzynki lub zwarte złącza sterowania zewnętrznego (<b>E1 i COM</b>)</p>
<b>PH_LED</b>	<p>Sygnalizuje sygnał wykrycia przeszkody przez fotokomórkę (zwarte złącza <b>IR i COM</b>)</p>
<b>E0_LED</b>	<p>Sygnalizuje aktywny sygnał otwierania (zwarte złącza <b>E0 i COM</b>)</p>

## Podłączenie fotokomórek

Fotokomórki są zabezpieczeniem opcjonalnym i do prawidłowego działania napędu nie jest konieczne ich podłączenie, jednak ze względu na bezpieczeństwo użytkowników mogących znaleźć się niespodziewanie w świetle bramy, warto je zainstalować. Schemat podłączenia fotokomórek został przedstawiony na rysunku nr 11.



**Uwaga! Nie instalując fotokomórek, użytkownik robi to NA WŁASNĄ ODPOWIEDZIALNOŚĆ.**

## 5. PROGRAMOWANIE

### Cyfrowe parametry centrali

Aby wejść w tryb programowania parametrów pracy centrali należy nacisnąć i przytrzymać przez około 5sek. przycisk FUN, na wyświetlaczu pojawi się „P0”. W celu zmiany wartości konkretnego parametru należy przyciskając przycisk INC+ lub DEC- wybrać parametr a następnie nacisnąć FUN w celu jego edycji – pojawi się aktualna wartość parametru. Wartości można zmieniać przy pomocy przycisków INC+ i DEC-. W celu zapisania nowo ustawionej wartości ponownie nacisnąć przycisk FUN centrala potwierdzi sygnałem dźwiękowym zapisanie nowej wartości parametru. Aby wyjść z trybu programowania parametrów należy nacisnąć przycisk LEARN, wyświetlacz zgaśnie.

P0	0-6	Miękki start - czas rozpędzania siłowników na początku cyklu pracy. <i>Wartość domyślna 2sek.</i>
P1	0-12	Wyłącznik przeciążeniowy niskich obrotów [MOTOR1] <i>Ustala wartość progową siły po przekroczeniu której napięcie zostanie odłączone od siłownika.*</i> <i>Wartość domyślna: 6.</i>
P2	0-20	Wyłącznik przeciążeniowy wysokich obrotów [MOTOR1] <i>Ustala wartość progową siły po przekroczeniu której napięcie zostanie odłączone od siłownika.*</i> <i>Wartość domyślna: 10.</i>
P3	0-12	Wyłącznik przeciążeniowy niskich obrotów [MOTOR2 MAIN] <i>Ustala wartość progową siły po przekroczeniu której napięcie zostanie odłączone od siłownika.*</i> <i>Wartość domyślna: 6.</i>
P4	0-20	Wyłącznik przeciążeniowy wysokich obrotów [MOTOR2 MAIN] <i>Ustala wartość progową siły po przekroczeniu której napięcie zostanie odłączone od siłownika.*</i> <i>Wartość domyślna: 10.</i>
P5	0-33	Czas pracy na wysokich obrotach.  <i>Czas pracy na wysokich obrotach powinien być ustawiony tak aby siłowniki zdążyły zwolnić przed końcem cyklu pracy (pełnym otwarciem lub zamknięciem bramy).</i>

		<p><i>Sterownik włącza wysokie obroty w nowym cyklu pracy tylko w przypadku poprawnego zakończenia poprzedniego cyklu pracy (przez wyłącznik przeciążeniowy lub czasowy). Jeśli praca automatu została zatrzymana z przycisku pilota zdalnego sterowania lub przycisku sterowania ręcznego (wejścia cyfrowego) – podczas całego następnego cyklu pracy siłowniki będą pracowały na wolnych obrotach.</i></p> <p><u>Wartość domyślna: 5sek.</u></p>
P6	20-99	<p>Wyłącznik czasowy, ustala maksymalny czas trwania pojedynczego cyklu pracy.</p> <p><u>Wartość domyślna: 60sek.</u></p>
P7	0-10	<p>Opóźnienie pomiędzy siłownikami podczas otwierania i zamykania bramy. Funkcja dla bram zamykanych „na zakładkę”, w przypadku braku zakładki na bramie ustawić wartość 0sek.</p> <p><u>Wartość domyślna: 5sek.</u></p>
P8	0-99	<p>Czas do autozamknięcia dla funkcji otwierania z automatycznym zamykaniem dla pracy 2-skrzydłowej.</p> <p><u>Wartość domyślna: 10sek.</u></p>
P9	0-99	<p>Czas do autozamknięcia dla funkcji otwierania z automatycznym zamykaniem dla pracy 1-skrzydłowej.</p> <p><u>Wartość domyślna: 10sek.</u></p>
PA	0-3	<p>Tryb pracy lampy sygnalizacyjnej [złącze LAMP]:</p> <p><b>0:</b> lampa świeci w czasie pracy siłowników, aktywnego autozamykania i 30sek. po zakończeniu cyklu pracy</p> <p><b>1:</b> lampa świeci tylko w czasie pracy siłowników i aktywnego autozamykania</p> <p><b>2:</b> lampa świeci w czasie pracy siłowników, aktywnego autozamykania i 30sek. po zakończeniu cyklu pracy (przerywacz aktywny)</p> <p><b>3:</b> lampa świeci tylko w czasie pracy siłowników i aktywnego autozamykania (przerywacz aktywny)</p> <p><u>Wartość domyślna: 1.</u></p>
Pb	0-1	<p>Czas podawania impulsu dla elektrorzęglu na początku cyklu otwierania [złącze LOCK] <b>0:</b> 0,5sek. <b>1:</b> 5 sek.</p> <p><u>Wartość domyślna: 0.</u></p>
PC	0-1	<p>Tryb pracy kanału wyjściowego [złącze SP]:</p> <p><b>0:</b> Tryb monostabilny</p> <p><b>1:</b> Tryb bistabilny</p> <p><u>Wartość domyślna: 0.</u></p>
E0	0-10	<p>Funkcja wejścia cyfrowego E0</p> <p>Lista dostępnych funkcji – patrz tabela „Funkcje sterujące pracą skrzydeł”</p> <p><u>Wartość domyślna: 8 (STOP)</u></p>
E1	0-10	<p>Funkcja wejścia cyfrowego E1 oraz pola dotykowego „1”</p> <p>Lista dostępnych funkcji – patrz tabela „Funkcje sterujące pracą skrzydeł”</p> <p><u>Wartość domyślna: 3 (PRACA CYKLICZNA 1-SKRZYDŁOWA)</u></p>
E2	0-10	<p>Funkcja wejścia cyfrowego E2 oraz pola dotykowego „2”</p> <p>Lista dostępnych funkcji – patrz tabela „Funkcje sterujące pracą skrzydeł”</p> <p><u>Wartość domyślna: 0 (PRACA CYKLICZNA 2-SKRZYDŁOWA)</u></p>

<b>H0</b>	0-1	Tryb pracy fotokomórek [złącze IR], po wykryciu przeszkody: 0: zatrzymanie pracy siłowników 1: zatrzymanie pracy siłowników, następnie otwieranie bramy  <u>Wartość domyślna: 1.</u>
<b>F0</b>	0-10	Funkcja przycisku pilota (przycisk A – patrz Rys.1)  Lista dostępnych funkcji – patrz tabela „Funkcje sterujące pracą skrzydeł”  <u>Wartość domyślna: 0 (PRACA CYKLICZNA 2-SKRZYDŁOWA)</u>
<b>F1</b>	0-10	Funkcja przycisku pilota (przycisk B – patrz Rys.1)  Lista dostępnych funkcji – patrz tabela „Funkcje sterujące pracą skrzydeł”  <u>Wartość domyślna: 3 (PRACA CYKLICZNA 1-SKRZYDŁOWA)</u>
<b>F2</b>	0-10	Funkcja przycisku pilota (przycisk C – patrz Rys.1)  Lista dostępnych funkcji – patrz tabela „Funkcje sterujące pracą skrzydeł”  <u>Wartość domyślna: 9 (WYZWALANIE KANAŁU WYJŚCIOWEGO SP)</u>
<b>F3</b>	0-10	Funkcja przycisku pilota (przycisk D – patrz Rys.1)  Lista dostępnych funkcji – patrz tabela „Funkcje sterujące pracą skrzydeł”  <u>Wartość domyślna: 10 (NIEAKTYWNE)</u>
<b>rS</b>	--	RESET (przywracanie ustawień fabrycznych)

## Funkcje sterujące pracą skrzydeł

Poniższa tabela zawiera spis dostępnych funkcji sterujących pracą skrzydeł, które można przypisać przyciskom pilotów zdalnego sterowania (parametry centrali F0,F1,F2,F3) oraz wejściom cyfrowym (parametry centrali E0,E1,E2).

Nr funkcji	Opis funkcji
0	<b>PRACA CYKLICZNA 2-SKRZYDŁOWA</b> <i>funkcja wyzwala pracę 2 skrzydeł automatu, praca w trybie cyklicznym: otwórz-stop-zamknij-stop-otwórz-...</i>
1	<b>OTWIERANIE 2-SKRZYDEŁ</b> <i>funkcja wyzwala tylko otwieranie 2 skrzydeł</i>
2	<b>ZAMYKANIE 2-SKRZYDEŁ</b> <i>funkcja wyzwala tylko zamykanie 2 skrzydeł</i>
3	<b>PRACA CYKLICZNA 1-SKRZYDŁOWA</b> <i>funkcja wyzwala pracę głównego skrzydła (obsługiwanego przez złącze MOTO2 MAIN), praca w trybie cyklicznym: otwórz-stop-zamknij-stop-otwórz-...</i>
4	<b>OTWIERANIE 1-SKRZYDŁA</b> <i>funkcja wyzwala tylko otwieranie głównego skrzydła (obsługiwanego przez złącze MOTO2 MAIN)</i>

5	<p><b>ZAMYKANIE 1-SKRZYDŁA</b></p> <p><i>funkcja wyzwała tylko otwieranie głównego skrzydła ( obsługiwanego przez złącze MOTO2 MAIN)</i></p>
6	<p><b>OTWIERANIE 2-SKRZYDEŁ Z AUTOMATYCZNYM ZAMKNIĘCIEM</b></p> <p><i>funkcja wyzwała otwieranie 2-skrzydeł; po pełnym otwarciu bramy oraz upływie czasu autozamykania (parametr P8) brama zostanie automatycznie zamknięta.</i></p> <p><b>Uwaga:</b> po otwarciu bramy i rozpoczęciu odliczania czasu do zamknięcia lampa wyjście lampy sygnalizacyjnej jest aktywne, sygnały IR (wykrycie przeszkody przez fotokomórki) oraz stop resetują odliczanie.</p>
7	<p><b>OTWIERANIE 1-SKRZYDŁA Z AUTOMATYCZNYM ZAMKNIĘCIEM</b></p> <p><i>funkcja wyzwała otwieranie tylko głównego skrzydła ( obsługiwanego przez złącze MOTO2 MAIN); po pełnym otwarciu bramy oraz upływie czasu autozamykania (parametr P9) brama zostanie automatycznie zamknięta</i></p> <p><b>Uwaga:</b> po otwarciu bramy i rozpoczęciu odliczania czasu do zamknięcia lampa wyjście lampy sygnalizacyjnej jest aktywne, sygnały IR (wykrycie przeszkody przez fotokomórki) oraz stop resetują odliczanie.</p>
8	<p><b>STOP</b></p> <p>zatrzymanie pracy urządzenia; wyjątek dotyczy obsługi autozamykania (patrz opis parametru 6 i 7)</p>
9	<p><b>WYZWALANIE KANAŁU WYJŚCIOWEGO SP</b></p> <p><i>w zależności od ustawień parametru PC wyzwała pracę kanału wyjściowego [złącze SP] w trybie mono- lub bistabilnym</i></p>
10	<p><b>NIEAKTYWNE</b></p> <p>przypisanie tej funkcji powoduje na wyzwalanie z danego przycisku pilota lub wejścia cyfrowego.</p>



**UWAGA!** W przypadku bram 1-skrzydłowych, nie należy korzystać z funkcji obsługujących pracę 2-skrzydłową, w przeciwnym wypadku sterownik nie będzie poprawnie włączał pracy na wysokich obrotach.

#### **Regulacja parametrów przeciążeniowych (wyjaśnienie):**

Sterownik jest wyposażony w dwuzakresowy wyłącznik przeciążeniowy umożliwiający niezależną regulację wartości dopuszczalnej siły siłowników osobno dla niskich i wysokich obrotów. Z uwagi na większy pobór prądu przy pracy na wysokich obrotach wartości progowe wyłącznika przeciążeniowego wysokich obrotów (parametry P2,P4) z reguły powinny być wyższe od wartości progowych wyłącznika przeciążeniowego dla niskich obrotów (parametry P1,P3).

Regulację parametrów przeciążeniowych należy przeprowadzić od niskich ustawień, stopniowo je zwiększać, aż do uzyskania żądanej siły z jaką siłowniki będą dociągały skrzydła.




## Programowanie pilotów

### Programowanie pilotów

W stanie czuwania centrali (dioda STNB\_LED świeci, wyświetlacz wygaszony) nacisnąć krótko przycisk LEARN, dioda STNB\_LED zgaśnie. Wcisnąć i przytrzymać przycisk w pilocie zdalnego sterowania. Centrala 4-krotnym sygnałem dźwiękowym poinformuje o zapamiętaniu kodu pilota, na wyświetlaczu wyświetli się ilość wgranych do centrali pilotów. Jeśli żaden pilot nie zostanie wprogramowany po około 5sek. Sterownik powróci do stanu czuwania (zaświeci się dioda STNB\_LED).

### Kasowanie pilotów

W stanie czuwania centrali (dioda STNB\_LED świeci, wyświetlacz wygaszony) nacisnąć i przytrzymać przycisk LEARN przez około 5sek. Po wykasowaniu pilotów centrala włączy długi sygnał dźwiękowy.

 **Uwaga!** W przypadku problemów z wgraniem pilota lub innymi problemami z montażem i regulacją, polecamy zapoznanie się z wideoinstrukcjami dostępnymi na naszej stronie [www.elektrobim.pl](http://www.elektrobim.pl) w zakładce pomoc lub skanując kod QR znajdujący się po prawej stronie.



## 6. INNE CZYNNOŚCI


### Awaryjne rozblokowanie mocowań

W przypadku zaniku energii elektrycznej lub potrzeby regulacji bramy przy montażu, należy rozblokować napęd tak aby nastąpiła możliwość ręcznego przesunięcia skrzydła bramy. Aby wykonać tą czynność należy użyć dołączonych do zestawu kluczy rozblokowujących i umieścić je w zamku. Po przekręceniu kluczyka siłownik jest wysprężony i można poruszać całym skrzydłem bramy. Aby przywrócić zautomatyzowaną pracę automatu należy powtórzyć czynności w odwróconej kolejności.

### Konserwacja

Przynajmniej raz na pół roku:

- Sprawdzenie ustawienia wyłącznika przeciążeniowego
- Sprawdzenie ustawienia i działania fotokomórek

 **Uwaga!** W okresie zimowym przed użyciem sprzętu należy usunąć nadmiar lodu z siłownika. Podczas mrozów warto także zwiększyć wartość ustawień przeciążeniowych.

## 7. ROZWIĄZYWANIE PROBLEMÓW

Problem	Możliwe przyczyny	Rozwiązanie
Brama otworzyła się i nie zamyka	1. Brak zasilania 230V. 2. Problem z fotokomórkami	1. Podłączyć zasilanie 230V. 2. Wyregulować fotokomórki i sprawdzić połączenie elektryczne
Brama nie chce się otworzyć	1. Brak zasilania 230V. 2. Zakleszczenie siłownika	1. Podłączyć zasilanie 230V. 2. Odblokowanie siłownika i poprawne ustawienie odboju lub mocowań siłownika.
Brama zatrzymuje się w losowych momentach	1. Niepoprawnie ustawione parametry przeciążeniowe	1. Regulacja parametrów przeciążeniowych.
Nie działa pilot zdalnego sterowania	1. Zużyta bateria. 2. Pilot usunięty z pamięci sterownika.	1. Wymienić baterię w pilocie. 2. Wprogramować pilot od nowa.



Zgodnie z przepisami ustawy z dnia 29 lipca 2005 r.o zużyтым sprzęcie elektronicznym zabronione jest umieszczanie łącznie z innymi odpadami zużytego sprzętu oznakowanego symbolem przekreślonego kosza. Użytkownik, który zamierza pozbyć się produktu, jest zobowiązany do oddania zużytego sprzętu elektronicznego lub elektrycznego do punktu zbierania zużytego sprzętu. Punkty zbierania prowadzone sąm. in. przez sprzedawców hurtowych i detalicznych tego sprzętu oraz przez gminne jednostki organizacyjne prowadzące działalność w zakresie odbierania odpadów.