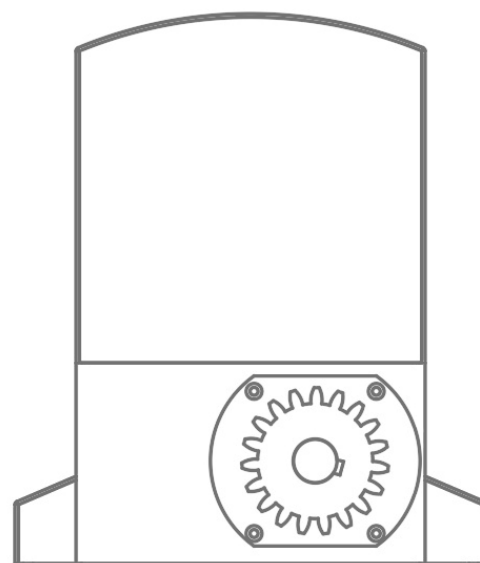


KSE180
KSE380




NAPĘD DO BRAM PRZESUWNYCH

INSTRUKCJA OBSŁUGI I MONTAŻU

SPIS TREŚCI

1) OGÓLNE WYMAGANIA W ZAKRESIE BEZPIECZEŃSTWA	3
2) OPIS PRODUKTU	4
3) MONTAŻ	6
a) INSTALACJA ELEKTRYCZNA	6
b) MONTAŻ MECHANICZNY AUTOMATU	6
c) MONTAŻ LISTWY ZĘBATEJ	7
d) MONTAŻ I REGULACJA WYŁĄCZNIKÓW KRAŃCOWYCH	8
4) POŁĄCZENIE ELEKTRYCZNE	9
a) ZALECANE ŚREDNICE PRZEWODÓW	9
b) SPOSÓB POŁĄCZENIA	10
c) OPIS DIOD SYGNALIZACYJNYCH	11
d) PODŁĄCZENIE FOTOKOMÓREK	11
5) PROGRAMOWANIE	12
a) OPIS PRZEŁĄCZNIKA FUNKCYJNEGO DIP SW	12
b) PROGRAMOWANIE PILOTÓW	12
c) REGULACJA POTENCJOMETRÓW	13
6) INNE INFORMACJE	13
a) AWARYJNE OTWIERANIE - TRYB MANUALNY	13
b) KONSERWACJA	14
7) ROZWIĄZYWANIE PROBLEMÓW	14

1. OGÓLNE WYMAGANIA W ZAKRESIE BEZPIECZEŃSTWA

 **UWAGA!** Niestosowanie się do instrukcji prowadzi do nieprawidłowego montażu, co może grozić uszkodzeniem sprzętu lub zagrożeniem życia użytkownika.

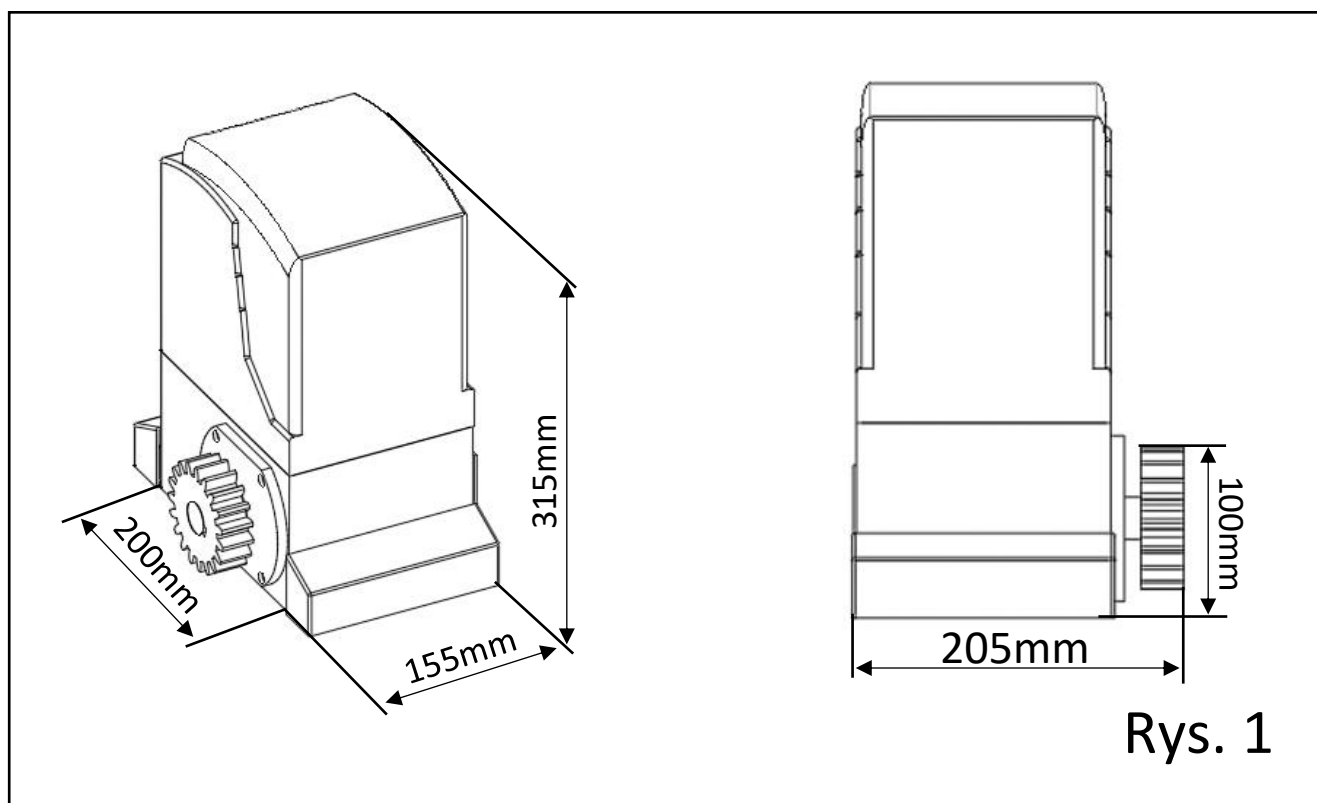
 **UWAGA!** Postępować zgodnie z instrukcją obsługi. Należy zachować instrukcję na czas używania produktu.

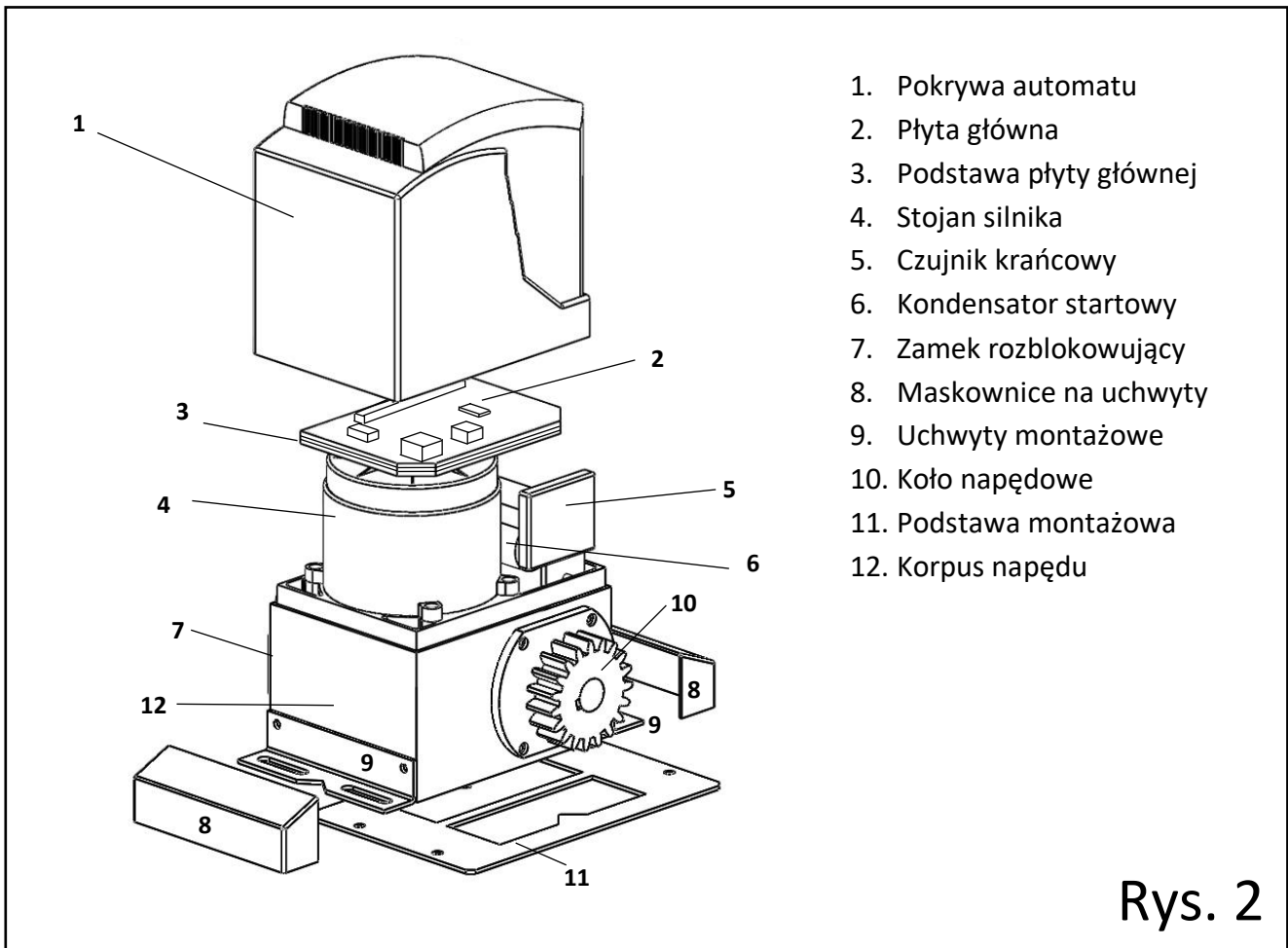
1. Przed rozpoczęciem montażu należy dobrze zapoznać się z niniejszą instrukcją obsługi, a także upewnić się czy wszystkie dostarczone komponenty są w stanie pozwalającym na ich instalacje.
2. Produkt nie jest przeznaczony do obsługi przez dzieci, osoby o ograniczonych zdolnościach fizycznych, zmysłowych bądź umysłowych czy osoby nieposiadające odpowiedniego doświadczenia i wiedzy.
3. Produkt został stworzony i zaprojektowany, do użytku tylko w określony sposób. Każde nietypowe użycie może spowodować uszkodzenie urządzenia oraz być źródłem potencjalnego niebezpieczeństwa dla użytkowników.
4. Należy zadbać, aby w pobliżu zautomatyzowanej bramy nie znajdowały się zwierzęta, dzieci oraz osoby postronne.
5. Montujący zobowiązany jest do zapewnienia bezpieczeństwa użytkownika automatyki poprzez zabezpieczenie obszaru wokół bramy. Dotyczy to także obszaru "z tyłu" bramy.
6. Przed przystąpieniem do jakichkolwiek prac przy urządzeniu należy odciąć zasilanie.
7. W sieci zasilającej instalacji należy we własnym zakresie zadbać o zabezpieczenie zapobiegające przeciążeniom, zapewniające całkowite odłączenie w warunkach określonych przez III kategorię przepięciową.
8. Z produktem należy obchodzić się delikatnie, chroniąc go przed zgnieceniami, uderzeniami, upadkiem lub kontaktem z jakiegokolwiek rodzaju płynami. Nie umieszczać urządzenia w pobliżu źródeł ciepła i nie wystawiać go na działanie otwartego ognia.
9. Użytkownikowi zabrania się podejmowania jakichkolwiek prób naprawy czy innych modyfikacji bez kontaktu z wykwalifikowanym serwisem.
10. Niestosowanie się do instrukcji i uwag w niej zawartych może prowadzić do uszkodzenia urządzenia i utraty gwarancji. W takich przypadkach, nie obowiązuje rękojmia za wady materialne.
11. Firma Elektrobim nie ponosi odpowiedzialności za szkody płynące z nieprawidłowego użycia wyrobu lub użycia wyrobu niezgodnie z przeznaczeniem.

2. OPIS PRODUKTU

Napęd KSE 180/380 zaprojektowany został jako urządzenie przeznaczone do poruszania bram przesuwnych. Sposób pracy przekładni uniemożliwia ruch skrzydła przy wyłączonym urządzeniu, stąd nie ma potrzeby użycia elektrozamka. W przypadku braku napięcia automat można rozblokować za pomocą dołączonego kluczyka, co zapewni możliwość ręcznego otworzenia bramy.

SPECYFIKACJA NAPĘDÓW	KSE 180	KSE 380
ZASILANIE	230 V~ 50Hz	230 V~ 50Hz
POBÓR MOCY (W)	370	550
MOMENT (NM)	16	18
MAKSYMALNA MASA SKRZYDŁA (KG)	1000	2000
PRĘDKOŚĆ BRAMY (M/MIN)	12	12
MAKS. DŁUGOŚĆ BRAMY(M)	18	18
RODZAJ WYŁĄCZNIKA KRAŃCOWEGO	MAGNETYCZNY	MAGNETYCZNY
TEMPERATURA PRACY (°C)	-30 – +60	-30 – +60
STOPIEŃ OCHRONY	IP44	IP44





Funkcje podstawowe:

- Miękki start i miękki stop.
- Funkcja automatycznego zamykania regulowana w zakresie od 1 do 120 sekund.
- Zabezpieczenie termiczne przed przegrzaniem silnika.
- Zabezpieczenie przeciążeniowe w przypadku napotkania przeszkody.
- Sygnalizacja diodami LED aktualnego stanu pracy automatu.
- Możliwość obsługi do 30 pilotów.
- Możliwość włączenia blokady zabezpieczającej przed przypadkowym wciśnięciem przycisku pilota.
- Możliwość podłączenia zewnętrznych przycisków zewnętrznych oraz urządzeń sterujących (np. wideodomofon, moduł GSM, radioodbiornik)
- Płynna regulacja momentu obrotowego.
- Możliwość częściowego otwierania bramy, bez konieczności wykonania pełnego zakresu pracy.
- Ręczne wysprężlenie bramy w razie braku napięcia sieci 230V.

3. MONTAŻ

Instalacja elektryczna

1. KSE180/380

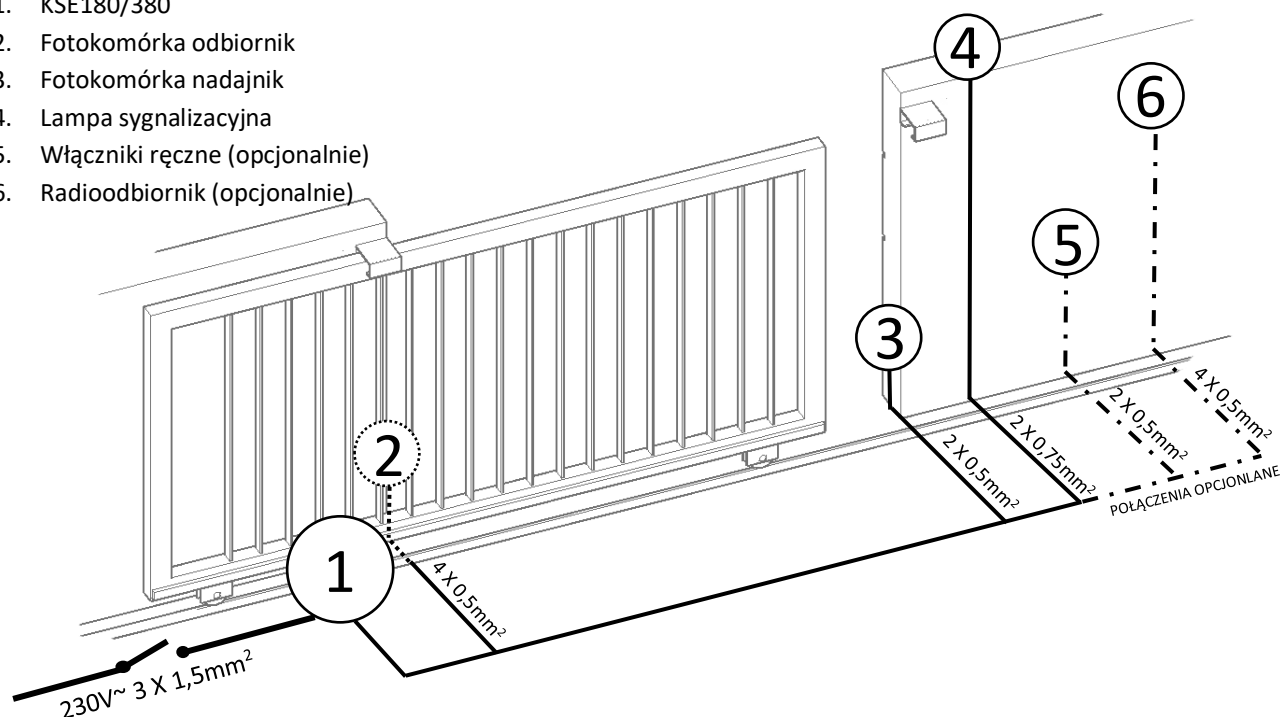
2. Fotokomórka odbiornik

3. Fotokomórka nadajnik

4. Lampa sygnalizacyjna

5. Włączniki ręczne (opcjonalnie)

6. Radioodbiornik (opcjonalnie)



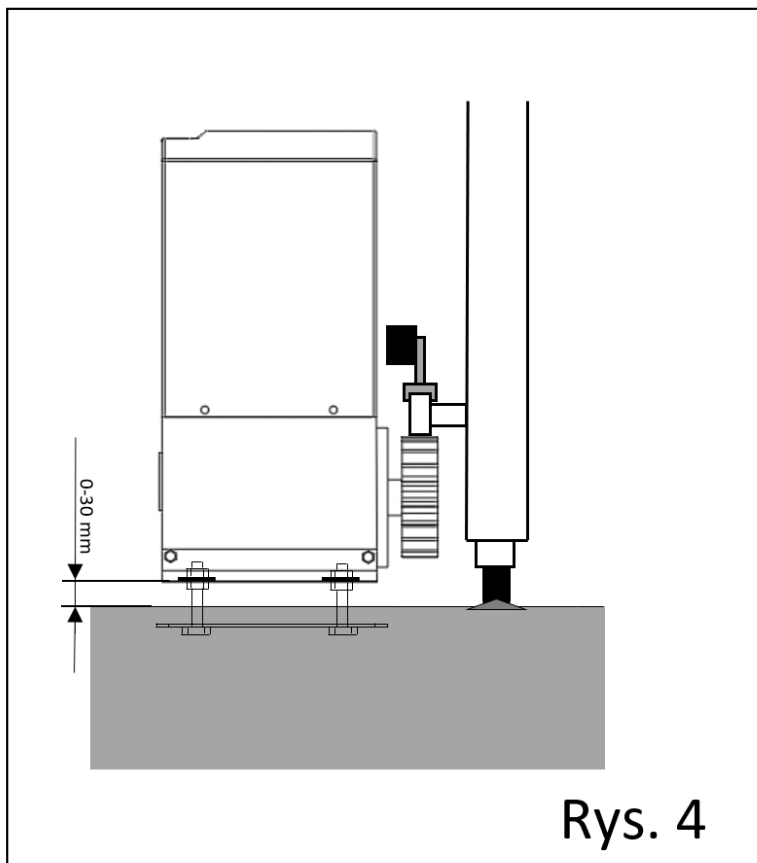
Rys. 3

Montaż mechaniczny automatu

Urządzenie można montować tylko na w pełni sprawnych bramach. Nie wolno montować automatu na bramach, które zacinają się podczas ruchu, poruszają się z nadmiernym oporem lub bramach pokrzywionych. Montaż mechaniczny systemu schematycznie przedstawia Rysunek 4.

Automat należy zamontować na uprzednio przygotowanym solidnym fundamencie betonowym. W przypadku, kiedy fundament nie był wcześniej przygotowany, podczas wykonywania fundamentu, można użyć płyty metalowej z nagwintowanymi otworami dostarczonej razem z automatem. W takim przypadku w płytę należy wkręcić gwintowane szpilki przed jej zabetonowaniem i zalać ją betonem tak, żeby szpilki wystawały z niego na odpowiednią wysokość (Rys.4), umożliwiającą przykręcenie i doregulowanie wysokości automatu nad podłożem.

! Uwaga! Link do filmu z przykładowym montażem automatu oraz jego regulacji znajduje się na stronie 12.



Jeśli fundament został przygotowany wcześniej, automat należy przykręcić do za pomocą solidnych kołków rozporowych, w razie potrzeby konieczne może się okazać użycie dystansów odsuwających automat od podłoża.

Przygotowane wcześniej przewody elektryczne przeprowadzić przez przepust kablowy znajdujący się w korpusie urządzenia.

Należy odpowiednio ustawić wysokość oraz odległość napędu od bramy (patrz rys. 4), następnie zamocować automat do płyty dokręcając nakrętki. Napęd musi być zamocowany na tyle stabilnie, że nie będzie się poruszał względem podłoża podczas pracy.



UWAGA! W przypadku montażu napędu na podwyższeniu (nie bezpośrednio na betonowym fundamencie) należy pamiętać dodatkowo o zabezpieczeniu (zatkaniu) przepustu kablowego, tak aby do wnętrza urządzenia nie przedostał się żaden gryzoń.

Montaż listwy zębatej

Przed przystąpieniem do montażu listew zębatych przekładnię napędu należy odblokować otwierając dźwignię wysprzęglającą (patrz Rys.10).

Na bramie wyznaczyć właściwie punkty montażowe dla mocowania listew zębatych. Listwy zębate należy zamocować w linii prostej w jednym ciągu (bezpośrednio jedna przy drugiej). Przesuwając ręcznie bramę sprawdzić czy odległość listew zębatych od podłoża jest w miejscu ustawienia automatu jednakowa – jeśli tak nie jest, należy wprowadzić odpowiednie korekty.



Uwaga! Listwa zębata musi się zazębiać z kołem zębatym automatu na całej swojej szerokości. Pomiędzy listwą zębatą a kołem zębatym powinien występować niewielki luz



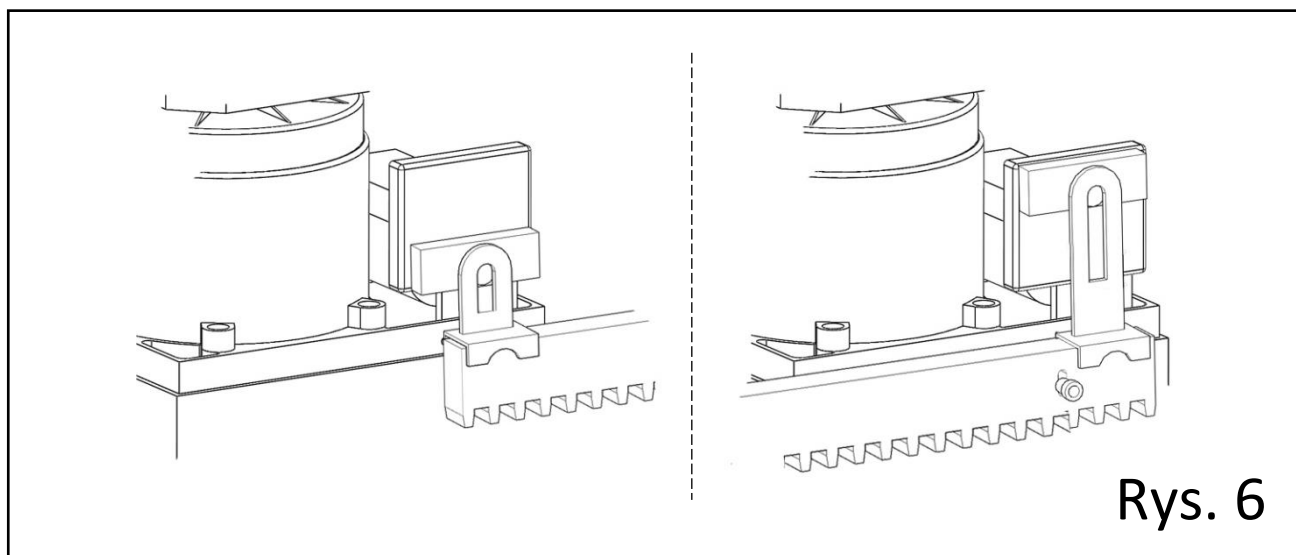
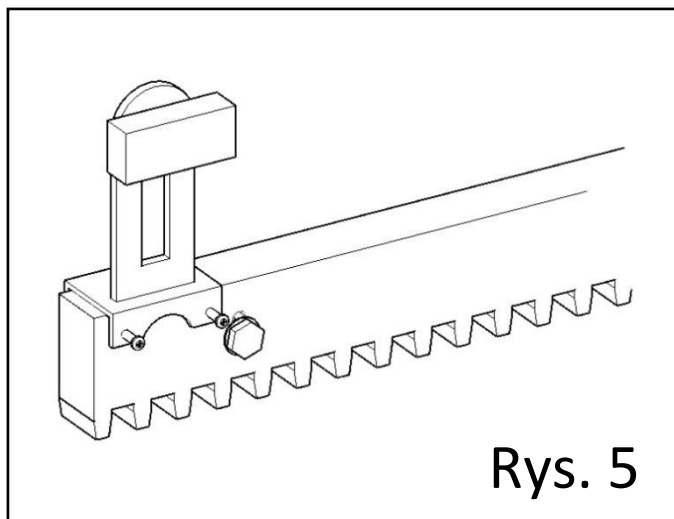
Uwaga! Automat należy umieścić w takim miejscu, aby uniemożliwić jego zalanie wodą lub zadbać o to, aby z miejsca montażu automatu woda była sprawnie i natychmiast odprowadzana odpowiednim systemem.

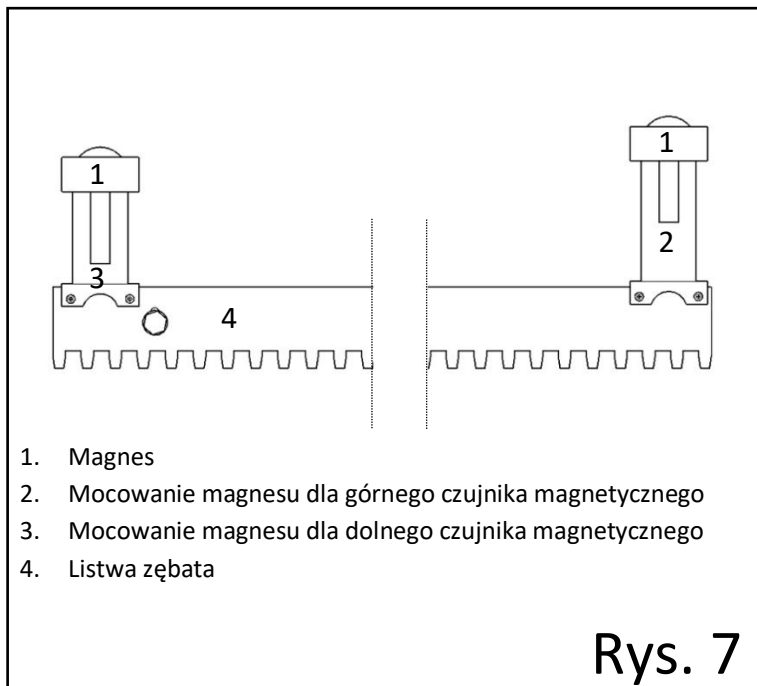
Montaż i regulacja magnetycznych wyłączników krańcowych

Montaż mechaniczny krańcówek magnetycznych przedstawia Rysunek 5. Podczas ustawiania i regulacji wyłączników magnetycznych przekładnia napędu powinna być wysprzęglona co umożliwi ręczne przesuwanie bramy i kontrolę prawidłowego ustawienia magnesów względem czujnika krańcowego znajdującego się w napędzie. Stojaki z magnesami należy przykręcić odpowiednio do listwy zębatej na odległościach wyznaczających koniec cyklu pracy. Magnesy powinny być dokręcone do stojaków poziomo (jak na Rys.7), tak aby podczas przesuwania bramy górna krawędź wyższego magnesu podjeżdżała niewiele powyżej górnej krawędzi modułu czujników krańcowych, a dolna krawędź niższego magnesu podjeżdżała niewiele poniżej dolnej modułu czujników krańcowych (moduł ma 2 czujniki magnetyczne wbudowane na różnych wysokościach).

Po przykręceniu magnesów należy skontrolować ich działanie przesuwając ręcznie bramę. Płyta główna po wykryciu magnesu powinna zasygnalizować ten stan zaświecając diodę **D7** lub diodę **D8**. Jeśli magnesy będą ustawione poprawnie każdy z nich będzie w stanie wzbudzić tylko jeden czujnik (zaświeci się tylko dioda **D7** lub dioda **D8**). Po poprawnym ustawieniu wysokości magnesów (Rys 6.) należy skontrolować czy reakcja napędu na sygnał z czujników magnetycznych jest prawidłowa. W tym celu należy zasprzęglić napęd przestawiając odpowiednio położenie dźwigni wysprzęglającej i z zachowaniem szczególnej ostrożności uruchomić elektrycznie pracę napędu kontrolując czy urządzenie wyłączy się z chwilą zbliżenia się do czujnika magnesu. Jeśli magnes minie czujnik i urządzenie się nie wyłączy, oznacza to, że czujniki są ustawione odwrotnie względem magnesów i należy przesunąć w drugą stronę **przełącznik K1**, który zamieni ich pozycję i sprawi, że reakcja na zbliżające się do czujnika magnesy będzie prawidłowa.

Celem ustawienia poprawnego kierunku obrotów silnika (istotne m.in. dla poprawnego działania funkcji automatycznego zamykania i fotokomórek) wyciągnąć zworę fotokomórek (jeśli fotokomórki na tym etapie są już podłączone należy dodatkowo jedna z nich przysłonić). Uruchomić pracę napędu – napęd powinien pozwolić tylko na otwieranie, jeśli pozwala tylko na zamykanie – obroty silnika ustawione są odwrotnie i należy to skorygować przesuwając w drugą stronę **przełącznik K2**.





! **UWAGA!** Nie należy się sugerować wcięciami w plastikowych obudowach magnesów. Magnesy powinny być ustawione poziomo (jak na Rysunku obok). Górna krawędź wyższego magnesu powinna znajdować się niewiele powyżej górnej krawędzi modułu krańcówek, dolna krawędź niższego magnesu powinna znajdować się niewiele poniżej dolnej krawędzi czujnika krańcowego.

4. POŁĄCZENIE ELEKTRYCZNE

Zalecane średnice przewodów

Przykładowy sposób poprowadzenia okablowania przedstawiono na rysunku nr 3.

- Zasilanie sieciowe 230VAC: 3 x 1,5mm²
- Fotokomórki:
 - odbiornik 4 x 0,5mm²
 - nadajnik 2 x 0,5mm²
- Lampa sygnalizacyjna: 2 x 0,75mm²
- Zewnętrzna anetna: kabel koncentryczny (np. typu RG58)
- Przyciski sterowania ręcznego (opcjonalnie): 2 x 0,5mm² (ilość żył może być większa w zależności od potrzeb)

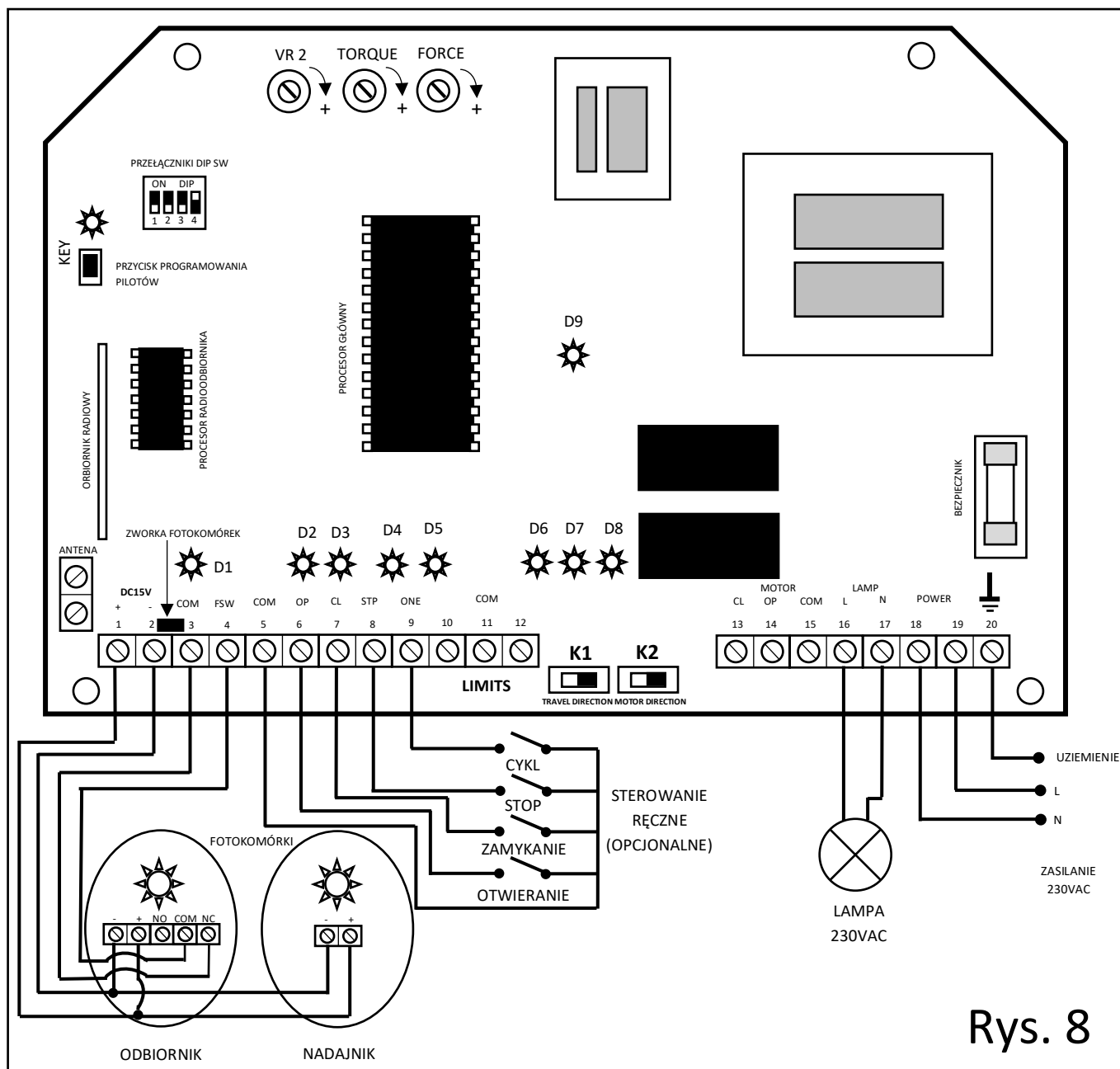
! **Uwaga!** Podczas podłączania zasilania 230VAC należy zachować szczególną ostrożność, aby uniknąć porażenia prądem lub uszkodzenia automatu.

! **Uwaga!** W sieci zasilającej instalacji należy we własnym zakresie zamontować odpowiednie zabezpieczenie zapobiegające przeciążeniom, zapewniające całkowite odłączenie w warunkach określonych przez III kategorię przepięciową. Automat musi być podłączony do osobnego obwodu zabezpieczonego wyłącznikiem nadprądowym 10A.

! **Uwaga!** Zabrania się podłączania lub modyfikowania połączenia w czasie opadów lub kiedy występuje możliwość zachlapania elektroniki wodą.

Sposób podłączenia

Przed podłączeniem zasilania do sterownika automatu, należy odłączyć wyłącznik nadprądowy zabezpieczający linię zasilającą automat. Wyłącznik można włączyć dopiero po upewnieniu się, że przewody zasilające są podłączone poprawnie i nie powstały nigdzie żadne zwarcia.



Rys. 8




⚠ Uwaga! Przewody podłączone do płyty głównej powinny od razu opadać w dół, oznacza to, że nie mogą one wychodzić ponad poziom płyty głównej.

Opis diod sygnalizacyjnych

<p>D1: Sygnalizacja stanu fotokomórek. wł.: fotokomórki wykrywają przeszkodę wył.: brak wykrytych przeszkód</p>	<p>D2: Sterowanie ręczne otwieranie. wł.: sygnał na wejściu aktywny wył.: sygnał na wejściu nieaktywny</p>
<p>D3: Sterowanie ręczne zamykanie. wł.: sygnał na wejściu aktywny wył.: sygnał na wejściu nieaktywny</p>	<p>D4: Sterowanie ręczne stop. wł.: sygnał na wejściu aktywny wył.: sygnał na wejściu nieaktywny</p>
<p>D5: Sterowanie ręczne praca cykliczna. wł.: sygnał na wejściu aktywny wył.: sygnał na wejściu nieaktywny</p>	<p>D6: Zasilanie płyty głównej. wł.: jest zasilanie wył.: brak zasilania</p>
<p>D7: Stan magnetycznego czujnika krańcowego 1. wł.: czujnik wykrywa magnes pozycji krańcowej wył.: czujnik nie wykrywa magnesu pozycji krańcowej</p>	<p>D8: Stan magnetycznego czujnika krańcowego 2. wł.: czujnik wykrywa magnes pozycji krańcowej wył.: czujnik nie wykrywa magnesu pozycji krańcowej</p>
<p>D9: Stan pracy. wł.: napięcie na wyjściu silnika i lampy włączone wył.: napięcie na wyjściu silnika i lampa wyłączona mruga: aktywne odliczanie do automatycznego zamknięcia</p>	<p>Dioda KEY: Sygnalizacja stanu pracy odb. radiowego. W stanie czuwania mruga w nieregularnych odstępach. Wykorzystywana przy programowaniu pilotów (patrz punkt „programowanie pilotów)</p>

Podłączenie fotokomórek

Fotokomórki są zabezpieczeniem opcjonalnym i do prawidłowego działania napędu nie jest konieczne ich podłączenie, jednak ze względu na bezpieczeństwo użytkowników mogących znaleźć się niespodziewanie w świetle bramy, warto je zainstalować. Schemat podłączenia fotokomórek został przedstawiony na rysunku nr 8.

-  **Uwaga!** Nie instalując fotokomórek, użytkownik robi to **NA WŁASNĄ ODPOWIEDZIALNOŚĆ**.
-  **Uwaga!** Po podłączeniu fotokomórek należy wyciągnąć zworkę fotokomórek.
-  **Uwaga!** Jeśli zastosowanie dodatkowych barier jest niemożliwe, wykorzystaj wejście STOP w automacie przez podłączenie do niego dodatkowych czujników wykrywających obecność przeszkody w obszarze tylnej części bramy. Pojawienie się sygnału na wejściu STOP natychmiast zatrzyma automat i ochroni człowieka, zwierzę lub inną znajdującą się w pobliżu bramy przeszkodę.

Opis przełącznika funkcyjnego DIP SW

Przełącznik DIP SW (patrz rys. 8) odpowiada za wybór funkcji automatu. Przełączanie funkcji odbywa się poprzez przesunięcie przełącznika 1, 2, 3 lub 4 w określoną pozycję: ON (przesuwak u góry) lub OFF (przesuwak na dole).

DIP SW 1:

ON: sterowanie tylko jednym przyciskiem pilota; napęd będzie reagował tylko na ten przycisk, którego użyto podczas programowania pilota do napędu. Funkcja blokady przycisków pilota jest nieaktywna.

OFF: sterowanie z pilota z wszystkich przycisków; każdy z przycisków obsługuje odrębną funkcję zgodnie z informacją na rys.9. Aktywna funkcja blokowania przycisków pilota (patrz poniżej opis przełącznika **DIP SW 2**).

DIP SW 2:

ON: funkcja blokady (zabezpieczenie przed przypadkowym wciśnięciem przycisku pilota) aktywuje się automatycznie po 60 sek. od ostatniego użycia przycisku w pilocie lub **natychmiast po naciśnięciu przycisku Blokada** (Rys. 9). Aby uruchomić pracę napędu przed wciśnięciem przycisku Otwórz lub Zamknij konieczne będzie wciśnięcie przycisku Stop.

OFF: blokada przycisków pilota włącza się tylko automatycznie po 60 sek. od ostatniego naciśnięcia dowolnego przycisku pilota. Aby uruchomić pracę napędu przed wciśnięciem przycisku Otwórz lub Zamknij konieczne będzie wciśnięcie przycisku Stop.

DIP SW 3:

ON: automatyczne zamykanie aktywne; czas do automatycznego zamknięcia regulowany potencjometrem VR2

OFF: automatyczne zamykanie nieaktywne

DIP SW 4:

ON: funkcja soft stop aktywna (napęd będzie łagodnie kończył pracę elektrycznie hamując silnik)

OFF: funkcja soft stop nieaktywna (napęd będzie kończył pracę gwałtownie)

Programowanie pilotów

Programowanie pilotów

W celu wgrania pilota do napędu krótko nacisnąć i zwolnić przycisk „KEY” (rys.8) znajdujący się na płycie sterownika. Urządzenie wejdzie w tryb programowania pilotów i dioda "KEY" się zaświeci na około 3sek. Następnie należy nacisnąć dwukrotnie wybrany przycisk w pilocie za każdym razem przytrzymując go około pół sekundy. Automat zasygnalizuje wprogramowanie pilota krótkim dźwiękiem. Czynność należy powtórzyć z każdym pilotem. W przypadku, kiedy przycisk pilota nie został wciśnięty w czasie świecenia diody "KEY" urządzenie wychodzi z trybu programowania nie pozwalając na wgranie pilota.

Kasowanie pilotów

Aby skasować wszystkie piloty z pamięci urządzenia należy wcisnąć i przytrzymać przycisk „KEY” około 5sek. Automat zasygnalizuje wykasowanie pamięci pilotów dłuższym sygnałem dźwiękowym.

⚠ Uwaga! W przypadku problemów z wgraniem pilota lub innymi problemami z montażem i regulacją, polecamy zapoznanie się z wideoinstrukcjami dostępnymi na naszej stronie www.elektrobim.pl w zakładce pomoc lub skanując znajdujący się obok kod QR.



Regulacja potencjometrów

Regulacja potencjometrów odbywa się poprzez przekręcenie w odpowiednią pozycję osi potencjometru. Wartość minimalna (oś przekręcona maksymalnie w lewo), wartość maksymalna (oś przekręcona maksymalnie w prawo). Do regulacji należy użyć małego śrubokręta płaskiego mieszczącego się w szczelinie osi potencjometru.

Potencjometr VR2

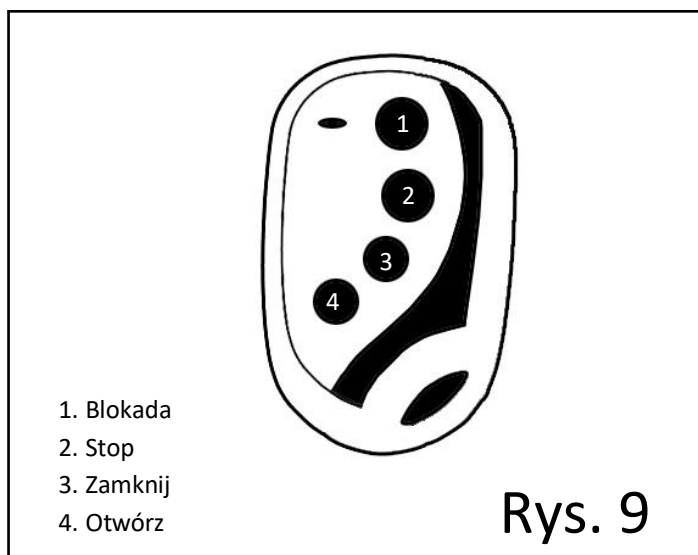
W przypadku aktywnej funkcji automatycznego zamykania (DIP SW 3 w pozycji ON) ustala czas pracy do automatycznego zamknięcia. W przypadku wyłączonej funkcji automatycznego ustala maksymalny czas pracy silnika. Regulacja możliwa w zakresie około 0-120sek.

Potencjometr TORQUE

Umożliwia płynną regulację momentu obrotowego silnika (siła z jaką brama będzie przesuwana).

Potencjometr FORCE

Regulacja zabezpieczenia przeciążeniowego (przeciwzgnieciowego). Ustala wartość progową siły po przekroczeniu której zamykająca się brama zostanie zatrzymana a następnie ponownie otwarta (jak przy napotkaniu przeszkody). Cięższe bramy z reguły wymagają wyższych ustawień zabezpieczenia przeciążeniowego.



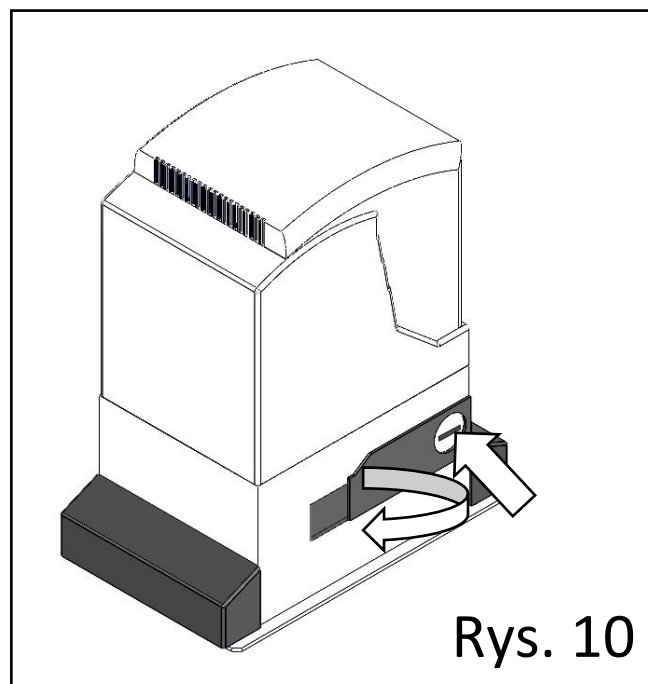
6. INNE CZYNNOŚCI

Awaryjne rozblokowanie – Tryb manualny

W przypadku zaniku energii elektrycznej lub potrzeby regulacji bramy przy montażu, należy wysprzęglić napęd tak aby nastąpiła możliwość ręcznego przesunięcia skrzydła bramy.

Aby wykonać tą czynność należy użyć dołączonych do zestawu kluczy rozblokowujących i umieścić je w zamku (Rys. 10). Po przekręceniu kluczyka wyciągnąć klamkę na zewnątrz.

Automat po tej czynności przejdzie w tryb pracy ręcznej. Aby przywrócić zautomatyzowaną pracę automatu należy powtórzyć czynności w odwróconej kolejności.



Konserwacja

Przynajmniej raz na pół roku:

- Sprawdzenie ustawienia wyłącznika przeciążeniowego
- Sprawdzenie ustawienia i działania fotokomórek
- Sprawdzenie ustawienia magnesów krańcowych

! Uwaga! Listwy oraz koło zębate muszą być utrzymywane w czystości. W zimę należy usunąć z nich nadmiar lodu.

7. ROZWIĄZYWANIE PROBLEMÓW

Problem	Możliwe przyczyny	Rozwiązanie
Urządzenie nie reaguje, na płycie sterownika nie świeci się żadna dioda	1. Brak zasilania 230V. 2. Przepalony bezpiecznik na płycie sterownika.	1. Podłączyć zasilanie 230V. 2. Wymienić bezpiecznik 5A znajdujący się na płycie głównej
Silnik się włącza, ale ma problem ze startem ("buczy")	1. Słabe połączenie kondensatora rozruchowego z silnikiem. 2. Zużyty kondensator rozruchowy.	1. Skontrolować połączenia w pomarańczowej kostce przy silniku. 2. Wymienić na nowy (zalecana wymiana co 2 lata).
Nie działają wyłączniki krańcowe	1. Niepoprawnie ustawione magnesy na listwie zębatej. 2. Uszkodzony czujnik wyłączników krańcowych.	1. Poprawić ustawienie magnesów i sprawdzić ustawienie przełącznika K1. 2. Wymienić moduł krańcówek.
Nie działa pilot zdalnego sterowania	1. Zużyta bateria. 2. Pilot usunięty z pamięci sterownika.	1. Wymienić baterię w pilocie. 2. Wprogramować pilot od nowa.



Zgodnie z przepisami ustawy z dnia 29 lipca 2005 r.o zużyтым sprzęcie elektronicznym zabronione jest umieszczanie łącznie z innymi odpadami zużytego sprzętu oznakowanego symbolem przekreślonego kosza. Użytkownik, który zamierza pozbyć się produktu, jest zobowiązany do oddania zużytego sprzętu elektronicznego lub elektrycznego do punktu zbierania zużytego sprzętu. Punkty zbierania prowadzone sąm. in. przez sprzedawców hurtowych i detalicznych tego sprzętu oraz przez gminne jednostki organizacyjne prowadzące działalność w zakresie odbierania odpadów.